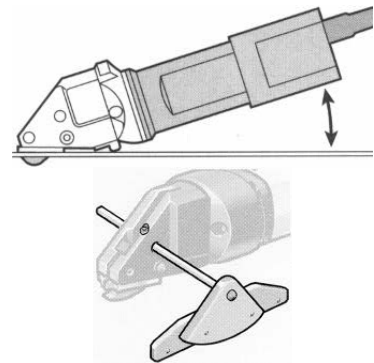


Anweisungen für den Gebrauch

- Die angegebenen maximalen Blechstärken nicht überschreiten.**
Vom Schneiden mehrerer Schichten mit einer Gesamtblechstärke über der Maximalkapazität des Gerätes wird abgeraten. (Zum Schneiden von z.B. Wickelfalzrohren (4 x 0,75 mm Eisenblech)) benötigen Sie unser Model 3514-2 bzw. 3514-7R
Einschalten: Schalterknopf (82) nach vorn (I) schieben.
Ausschalten: Schalterknopf (82) nach hinten (0) schieben.
- Die Schere muss flach auf dem Schneidegut aufliegen.** Nur wenn die Backen (Pos.10) flach auf dem Material aufsetzen führen Sie das Gerät in der richtigen Position. Auch beim Rundschneiden muss das Gerät flach aufliegen.



Streifenschneider S/01

- Wenn Sie mitten im Schneidegut anhalten möchten,** ziehen Sie die Schere gerade und mit laufendem Motor über den Span zurück. Längere Späne abschneiden.
- Radien** schneiden Sie am besten gegen den Uhrzeigersinn. Der Außenradius ist unbeschränkt.
- Zum Schneiden von Aussparungen** sollten Sie ein Loch von 12-16 mm oder zwei hintereinander liegende Löcher von 6-8 mm vorbohren. Beim Schneiden einer vieleckigen Aussparung, bohren Sie in alle Ecken ein Loch von 12-16 mm.
- Es ist auch möglich Ränder nachzuarbeiten,** z.B. an der Seite eines Bleches. Die Schere schneidet auch dann einseitig, gratfrei und ohne Verformung.
- Bei mehreren gleichen Teilen** kann eine Schablone angefertigt werden. Ohne jegliche Gefahr kann mit dem arbeitenden Messer um die gewünschte Form entlang der Schablone gearbeitet werden. Die Führungsspitzen an den Backen vereinfachen das exakte Schneiden am Anriss. Sehr nützlich ist in diesem Zusammenhang auch der Einsatz des **Streifenschneiders S/01**. Dieser kann stufenlos durch das Loch im Gehäuse geschoben und mit der Stellschraube fixiert werden.
- Messer und Backen können geschliffen werden.** Nach dem Schleifen sollten die Messer und Backen neu einjustiert werden. Zu beachten ist, dass die Spitze des Messer am niedrigsten Punkt mindestens 2,5 mm über den Backen steht.
- Wenn Sie sich an unsere Anweisungen halten, können sie mit einem Messer und den dazugehörigen Backen ca. 200 Arbeitsstunden schneiden (abhängig vom bearbeiteten Material)
- Das Schneidegut sollte fett- und ölfrei sein!**

Geräusch-/ Vibrationsinformation

Messwerte ermittelt entsprechend EN 50 144.
Der A- bewertete Schalldruckpegel des Gerätes beträgt typischerweise 83 dB(A). Der Geräuschpegel beim Arbeiten kann 85 db (A) überschreiten. Gehörschutz tragen!
Die Hand-Arm-Vibration ist typischerweise niedriger als 2,5 m/s²

Garantie

Für Dräco Geräte gilt eine Garantieperiode ab Kaufdatum von 12 Monaten bei gewerblichem und 24 Monaten bei nichtgewerblichem Gebrauch. Schäden, die durch Material- oder Produktionsfehler entstanden sind, werden kostenlos durch Lieferung von Ersatzteilen oder Reparatur behoben. Reparaturen fallen nur dann unter Garantie, wenn das Gerät in montiertem Zustand angeliefert wird. Gleichzeitig muss mitgeteilt werden, dass ein Anspruch auf Garantie gemacht wird. Garantieleistungen bewirken weder eine Verlängerung noch einen Neubeginn der Garantiezeit. Ausgewechselte Teile gehen in unser Eigentum über.

Umweltschutz



Rückgewinnung von Grundstoffen statt wegwerfen des Abfalls. Die Maschine, Zubehör und Verpackung muss auf eine umweltverträgliche Weise wiederverwertet werden.



Bedienungsanleitung für Blechscheren SD5-1 & S1001N-1

ab Bj. 10/2002

Um Störungen beim Gebrauch von DRÄCO Blechscheren vorzubeugen, bitten wir Sie folgende Punkte zu beachten:

Zu Ihrer Sicherheit:



1 Gefahrloses Arbeiten mit dem Gerät ist nur möglich, wenn Sie die Bedienungsanleitung und die Sicherheitshinweise (rote Beilage) vollständig lesen und die darin enthaltenen Anweisungen befolgen.

2 Das Gerät darf nicht feucht sein und auch nicht in feuchter Umgebung betrieben werden. Steckdosen müssen grundsätzlich mit Fehlerstrom-Schutzschaltern ausgerüstet sein. Bei Fragen sprechen Sie mit Ihrem Elektroinstallateur.

3 Vor jedem Gebrauch Gerät, Kabel und Stecker kontrollieren. Netzspannung und Spannungsangabe am Gerät müssen übereinstimmen. Beschädigte Teile dürfen nur vom Fachmann repariert werden.

4+5 Beim Arbeiten stets Schutzbrille, Gehörschutz und festes Schuhwerk tragen.

☞ **Weitere Sicherheitshinweise siehe rote Beilage**

- Tragen Sie die Maschine nie am Kabel.
- Bei jedem Unterhalt an der Maschine, während Arbeitspausen oder wenn das Gerät nicht benutzt wird, den Stecker aus der Steckdose ziehen.
- Kabel stets an der Rückseite des Geräts wegführen.
- Das Gerät immer eingeschaltet in das Material einführen.
- Sorgen Sie dafür, dass Sie während der Arbeit stabil stehen.
- Werkstück einspannen, falls es nicht durch sein Eigengewicht stabil liegt.
- Messer und Backen dürfen einander nicht berühren; Gefahr des Messerbruchs.
- Die maximal erlaubten Blechstärken nicht überschreiten, vor allem nicht beim Schneiden über doppelte Bleche, Falz- oder Schweißnähte.

Reinigung und Unterhalt



Bei allen Unterhaltsarbeiten an der Maschine zuerst den Stecker aus der Steckdose ziehen.

Maschine und Ventilationsschlitze immer sauber halten. Messerbolzen (18) und Messer (11) sollten ab und zu mit einem Tropfen Öl geschmiert werden. Reparaturen dürfen nur von einer Elektro-Fachkraft durchgeführt werden, andernfalls können Unfälle für den Betreiber entstehen.

EG-Konformitätserklärung

Hiermit erklären wir, dass die Maschine aufgrund ihrer Konzipierung und Bauart, sowie in der von uns in Verkehr gebrachten Ausführung den einschlägigen, nachstehenden grundlegenden Sicherheits- und Gesundheits-Anforderungen der EG-Richtlinien. EG 98/37, EG 93/ 68 EWG, EG 04/108 EG und Normen DIN EN ISO 12100-1, DIN EN ISO 12100-2, EN 50 144, EN 55 014, CISPR 14-1, CISPR 14-2, IEC61000-3-2, IEC61000-3-3, IEC 60745-1, IEC 60745-2, entspricht.

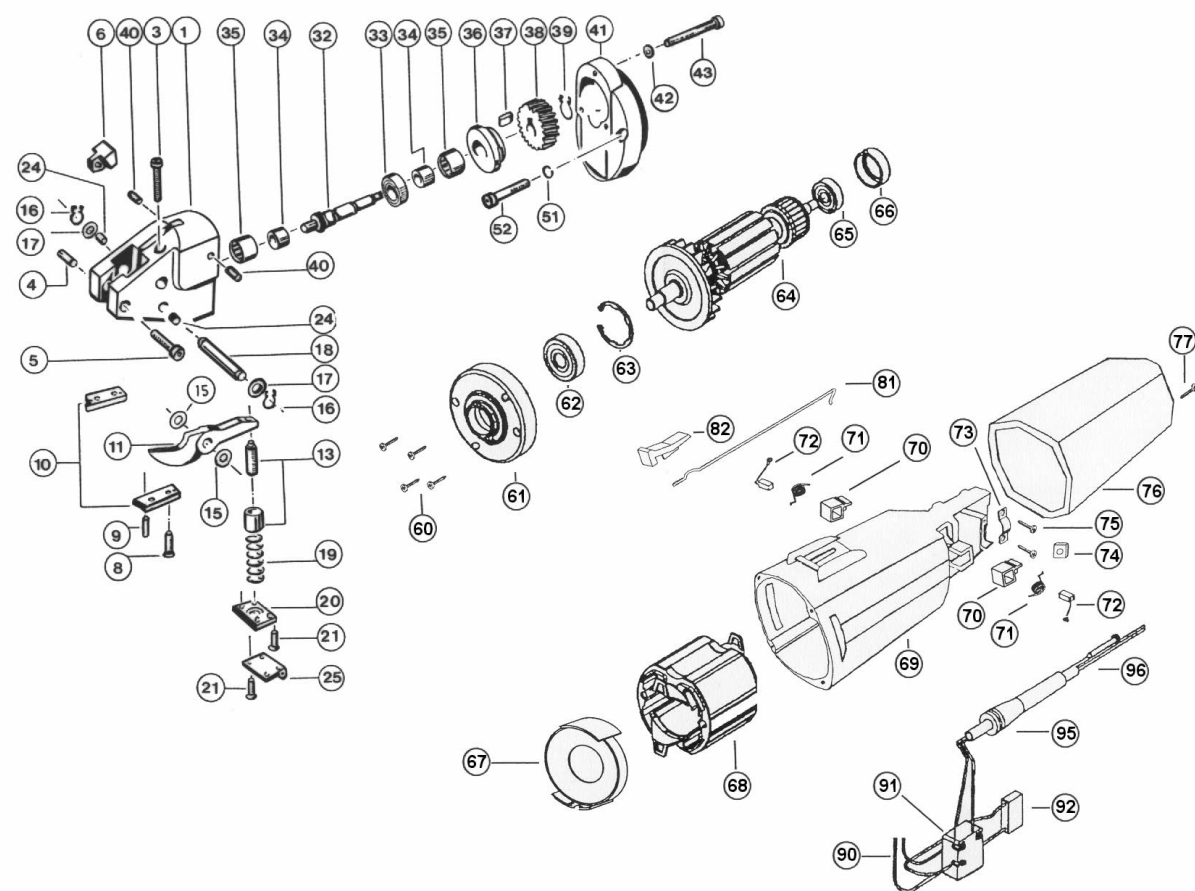
CE 09 Max Draenert

Technische Daten:

DRÄCO Blechscheren		SD5-1	S1001N-1
Max. Schneidleistung	Art.nr.	61000-1	61010-1
Stahl	400 N/mm ²	mm 1,0	1,3
Stahl	600 N/mm ²	mm 0,7	1,0
Stahl	800 N/mm ²	mm 0,4	0,7
NE-Metalle	250 N/mm ²	mm 1,5	2,0
Kleinster Innenradius	mm	50	100
Arbeitsgeschwindigkeit. max.	m/min	± 5-9	± 5-9
Hubzahl ±	min ⁻¹	3900	3900
Motor Nennleistung	Watt	300	300
Gewicht	kg	1,6	1,6

SD5-1	S1001N-1
Verschleißteile	Verschleißteile
Messer 01011	Messer 01001
Satz Backen BG13574/1	Satz Backen BG10600
Messersicherungsset BG12555	
Optionales Zubehör	
Transportkoffer Metall	18000
Streifenschneider S/01 bis 100 mm	10059
Streifenschneider S/01 bis 250 mm	10060
Streifenschneider S/01 bis 500 mm	10061
Stützrolle Kunststoff	BG10076

Explosionszeichnung DRÄCO Blechscheren SD5-1 & S1001N-1

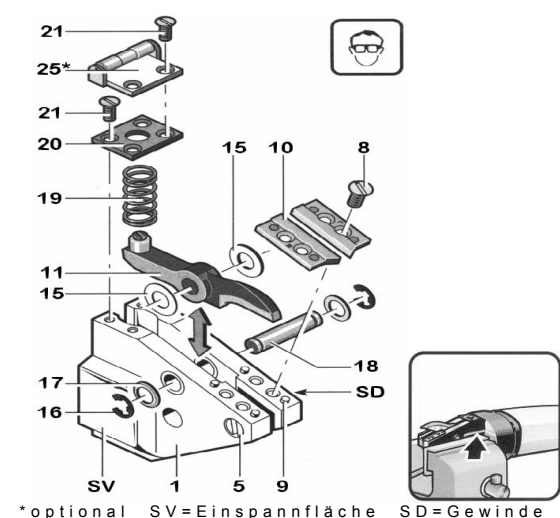


SERVICETIPPS (Demontage/Montage Messer & Backen)

Stromzufuhr unterbrechen!

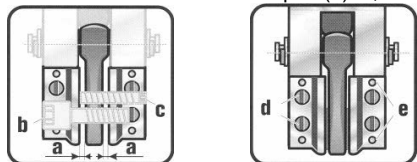
Sie sparen beim Messerwechsel Zeit, wenn Sie das Gerät zur Montage an den flachen Seiten des Scherkopfes (SV) in einen Schraubstock spannen.

3. Sicherungsring (16) und Unterlegscheibe (17) entfernen.
4. Messerbolzen (18) entfernen und
5. das Messer vorne anheben und herausnehmen.
⚠ Distanzringe (15) nicht vertauschen!
6. Das neue Messer mit Distanzringen auf einer Seite einlegen. Messerbolzen durchschieben bis zur Mitte des Messers. Tipp - Ein Tropfen Öl auf den Messerbolzen erhöht die Standzeit der Maschine.
7. Nun auf der anderen Seite des Messers die Distanzringe einlegen (leicht hämmern), sollte nicht zu leicht gehen.
8. Messerbolzen ganz durchdrücken und mit Unterlegscheibe und Sicherungsring sichern.
9. Druckfeder und Federplatte montieren.
10. Messer (11) und Backen (10) dürfen einander nicht berühren. Auch nicht, wenn man das Messer im eingebauten Zustand leicht nach links oder rechts drückt. Das Messer (11) muss immer genau zentrisch zwischen den Backen (10) eingebaut werden (gleiches Spiel auf beiden Seiten). Das Messer (11) muss straff in das Gehäuse eingebaut werden. (Auf keinen Fall mit Spiel zum Gehäuse)
11. Einstellwert für den Schneidspalt (a): 0,1 – 0,15 mm.



* optional SV=Einspannfläche SD=Gewinde

1. Einen Tropfen Öl zwischen Messer (11) und Scherengehäuse (1) geben. Das hält die Distanzringe (15) an ihrem Platz.
2. Federplatte (20) und Druckfeder (19) entfernen.



Schneidspalt erneut einstellen wenn:

- Vorschubkraft zu hoch (zu schmaler Schneidspalt).
- Starke Gratbildung (zu breit eingestellter Schneidspalt)
12. **Backen wechseln:** Schrauben (8 bzw. d) lösen und Backen (10) abnehmen. Passstifte (9 bzw. e) herausziehen. Neue Backen mit Passstiften montieren. Schrauben (8 bzw. d) festziehen.

Ersatzteilliste DRÄCO Blechscheren SD5-1 & S1001N-1

Pos. Nr.	Bestell Nr.	Bezeichnung	St.	Pos. Nr.	Bestell Nr.	Bezeichnung	St.
1	BG10500	Baugruppe Scherengehäuse (SD5-1,S1001N-1)	1	42	81249	Federring	3
1-52	10057	DRÄCO Scherkopf kpl. für S1001N-1	1	43	81012	Zylinderschraube mit ISK	3
1-52	10557	DRÄCO Scherkopf kpl. für SD5-1	1	51	81243	Federring	2
3	81263	Zylinderschraube mit ISK	1	52	81181	Zylinderschraube mit ISK	2
4	81089	Gewindestift mit ISK	1				
5	81272	Zylinderschraube mit ISK	1	60-96	16000	Motor cpl. 230 V (VDE)	1
4-6	BG10002	Baugruppe Spanführung Pos. 4-6	1	60-96	16000 CH	Motor cpl. 230 V (Schweiz)	1
6	10002	Spanführung	1	60-96	16000 I	Motor cpl. 230 V (Italien)	1
8	81286	Senkschraube mit ISK	4	60	16013	PT-Schraube	4
9	81248	Zylinderstift/Pass-Stift	4	61	16015	Lagerflansch	1
		Messer für S1001N (Schnittbreite: 4 mm)		62	10038	Rillenkugellager	1
11	01001	Messer 1001 bis 1,3 mm	1	63	16014	Seegering	1
	01001HM	Messer 1001 HM Hartmetall	1	64	16009	Anker mit Lüfter	1
	10111	Kurvenmesser 1001/01 bis 0,75 mm	1	65	10040	Rillenkugellager	1
	10110	Schablonermesser bis 0,5 mm	1	66	16029	Dämmring	1
8-10	BG10600	Baugruppe Satz Backen Pos.8-10	1	67	16030	Lüfterabdeckung	1
	10600HM	Satz Backen 1001 HM Hartmetall	1	68	16007	Feld 230 V	1
		Messer für SD5 (Schnittbreite: 5 mm !)		69	16039	Isoliergehäuse	1
11	01011	Messer für SD5 bis 1 mm	1	70-71	BG16035	Bürstenhalter mit Schenkelfeder	2
8-10	BG13574/1	Baugruppe Satz Backen für SD5-1 Pos.8-10	1	72	16002	Kohlebürste	2
13	35566	Stößel mit Rundmutter	1	73	16021	Kabelschelle	1
15	BG12400	Baugruppe Distanzscheiben-Set	1	74	16019	Vierkantmutter	1
16	81275	Sicherungsring	2	75	16020	PT-Schraube	2
17	81072	Scheibe	2	76	16036	Schalterkappe	1
18	12500	Messerbolzen	1	77	16018	Linsenschraube	1
15-18	BG12555	Baugruppe Messersicherungsset Pos. 15-18	1	81	16032	Schaltgestänge	1
19	12200	Feder	1	82	16033	Schalterknopf	1
20	12300	Federplatte	1	90	16017	Litze mit Steckhülse (grün)	2
19-21	BG12300	Baugruppe Federplatte Pos.19-21	1	91	16031	Schalter	1
21	81285	Senkschraube mit ISK	4	92	16005	Kondensator	1
24	17900	Messerbolzenbuchse hart Ø 10 mm	2	95	16022	Kabeltülle Serie S	1
24	17911	Messerbolzenbuchse hart Ø 11 mm	2	96	32046	Zuleitungskabel (VDE)	1
25	BG10076	Baugruppe Stützrolle	1	96	20260	Zuleitungskabel (SEV)	1
32-39	BG10058	Baugruppe Antrieb montiert Pos. 32-39	1	96	20250	Zuleitungskabel (Italien)	1
32-34,37+39	BG10004	Baugruppe Excenterwelle Pos.32-34,37+39	1				
32	10004	Excenterwelle	1			Zubehör:	
33	10250	Kugellager	1		10059	Streifenschneider S/01 100 mm	
34	10005	Innenring	2		10060	Streifenschneider S/01 250 mm	
35	10300	Nadellager	2		10061	Streifenschneider S/01 500 mm	
35-36	BG10450	Deckel Pos. 35, 36	1		18000	Maschinenkoffer (Metall)	
37	10006	Keil	1				
38	10007	Zahnrad	1				
39	10009	Sicherungsring	1				
40	81239	Gewindestift mit ISK	2				
41-43, 51- 52	BG10010	Baugruppe Zwischenflansch Pos.41-43,51-52	1				

BEI BESTELLUNG VON ERSATZTEILEN BITTE DIE BESTELLNUMMER ANGEBEN.

Max Draenert Apparatebau GmbH & Co. KG Elektro - Druckluftwerkzeuge Germany

Werk I: Hauptverwaltung D-73777 Deizisau Postfach 1120 Tel. 07153-8217-0
Produktion Scheren D-73779 Deizisau Gutenbergstrasse 15-17 Fax 07153-8217-66

Internet <http://www.dracotools.com>

E-mail: draenert@dracotools.com

Händleradresse: