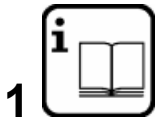




## Bedienungsanleitung für Blechscheren SD5 und S1001N

Um Störungen beim Gebrauch von DRÄCO Blechscheren vorzubeugen, bitten wir Sie folgende Punkte zu beachten:

### Zu Ihrer Sicherheit:



**1 Gefahrloses Arbeiten mit dem Gerät ist nur möglich, wenn Sie die Bedienungsanleitung und die Sicherheitshinweise (rote Beilage) vollständig lesen und die darin enthaltenen Anweisungen befolgen.**

**2** Das Gerät darf nicht feucht sein und auch nicht in feuchter Umgebung betrieben werden. Steckdosen müssen grundsätzlich mit Fehlerstrom-Schutzschaltern ausgerüstet sein. Bei Fragen sprechen Sie mit Ihrem Elektroinstallateur.

**3** Vor jedem Gebrauch Gerät, Kabel und Stecker kontrollieren. Beschädigte Teile dürfen nur vom Fachmann repariert werden.

**4+5** Beim Arbeiten stets Schutzbrille, Gehörschutz und festes Schuhwerk tragen.

- Tragen Sie die Maschine nie am Kabel.
- Beim jedem Unterhalt an der Maschine, während Arbeitspausen oder wenn das Gerät nicht benutzt wird, den Stecker aus der Steckdose ziehen.
- Kabel stets an der Rückseite des Geräts wegführen
- Das Gerät immer eingeschaltet in das Material einführen.
- Sorgen Sie dafür, daß Sie während der Arbeit stabil stehen.
- Werkstück einspannen, falls es nicht durch sein Eigengewicht stabil liegt.
- Messer und Backen dürfen einander nicht berühren; Gefahr des Messerbruchs.
- Die maximal erlaubten Blechstärken nicht überschreiten, vor allem nicht beim Schneiden über doppelte Bleche, Falz- oder Schweißnähte.

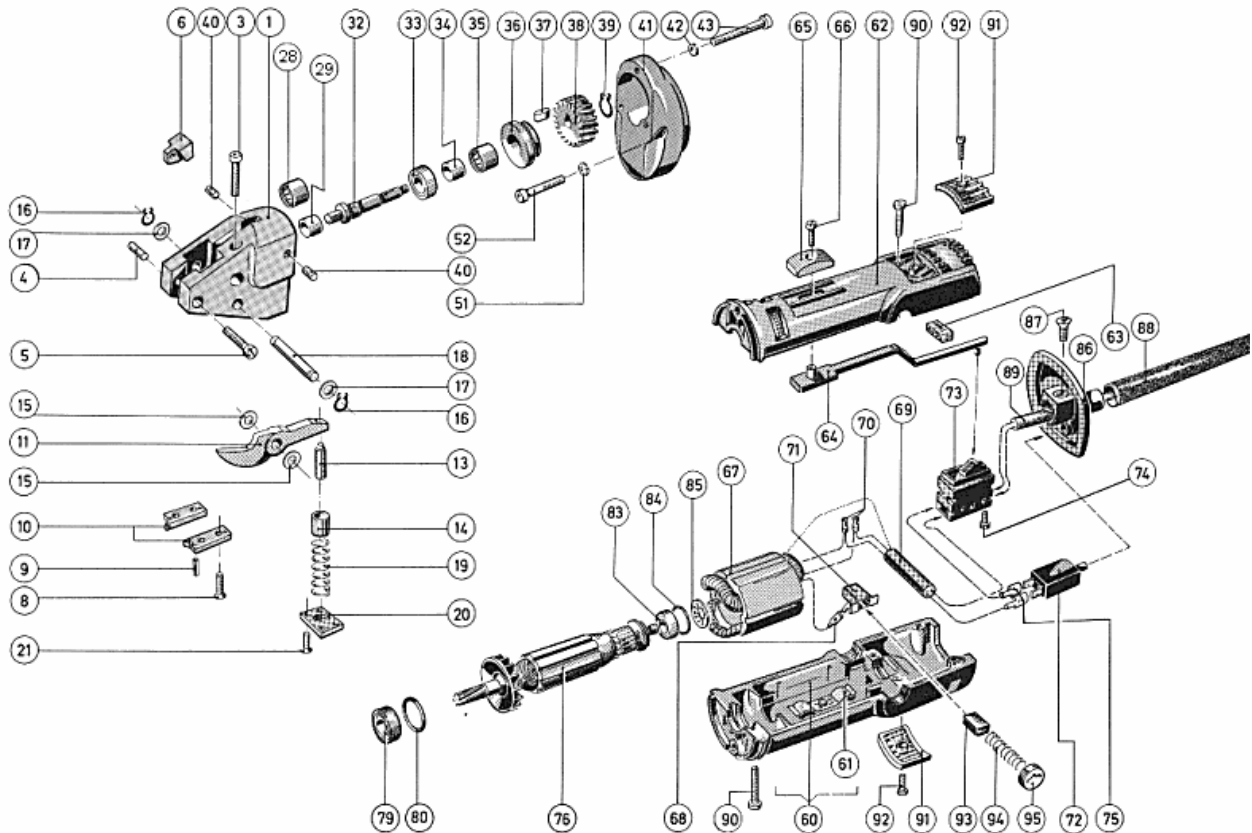
☞ Weitere Sicherheitshinweise siehe rote Beilage

### Technische Daten:

DRÄCO Blechscheren			SD5	S1001N
<b>Max. Schneidleistung</b>	Art.nr.		90000	90010
Stahl	400 N/mm <sup>2</sup>	mm	<b>1,0</b>	<b>1,3</b>
Stahl	600 N/mm <sup>2</sup>	mm	<b>0,7</b>	<b>1,0</b>
Stahl	800 N/mm <sup>2</sup>	mm	<b>0,4</b>	<b>0,7</b>
NE-Metalle	250 N/mm <sup>2</sup>	mm	<b>1,5</b>	<b>2,0</b>
Kleinsten Innenradius		mm	<b>50</b>	<b>100</b>
Arbeitsgeschwindigkeit. max ±		m/min	<b>9</b>	<b>9</b>
Hubzahl		min <sup>-1</sup>	<b>3000</b>	<b>3000</b>
Motor Nennleistung		Watt	<b>200</b>	<b>200</b>
Gewicht		kg	<b>1,6</b>	<b>1,6</b>

SD5		S1001N	
Verschleißteile		Verschleißteile	
Messer	01011	Messer	01001
Satz Backen	13571	Satz Backen	10600
Messerbolzen	12555	Messerbolzen	12555
Optionales Zubehör			
Transportkoffer Metall			18000
Streifenschneider	S/01	bis 100 mm	10059
Streifenschneider	S/01	bis 250 mm	10060
Streifenschneider	S/01	bis 500 mm	10061
Stützrolle Kunststoff			10076

# Explosionszeichnung DRÄCO Blechscheren SD5 & S1001N



## SERVICETIPS (Demontage/Montage Messer)

Stecker aus der Steckdose ziehen !  
 Sie sparen beim Messerwechsel Zeit, wenn Sie das Gerät zur Montage an den flachen Seiten des Scherkopfes (SV) in einen Schraubstock spannen.

- 3.Sicherungsring (17) entfernen.
- 4.Messerbolzen (18) zurückschieben.
- 5.Das Messer vorne anheben und herausnehmen.



Distanzringe (15) nicht vertauschen !

- 6.Das neue Messer mit Distanzringen auf einer Seite einlegen.
- 7.Messerbolzen durchschieben bis zur Mitte des Messers.  
 - Tip - Ein Tropfen Öl auf den Messerbolzen erhöht die Standzeit der Maschine.

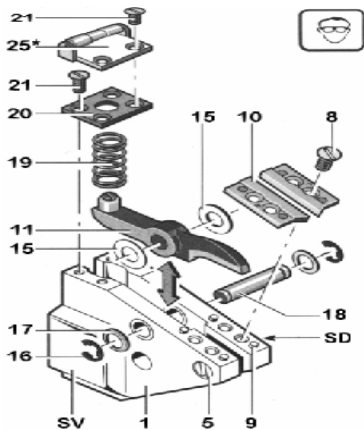
- 8.Nun auf der anderen Seite des Messers die Distanzringe einlegen (leicht hämmern), sollte nicht zu leicht gehen.
- 9.Messerbolzen ganz durchdrücken und mit Unterlegscheibe und Sicherungsring sichern.
- 10.Druckfeder und Federplatte montieren.

Messer (11) und Backen (10) dürfen einander nicht berühren. Auch nicht wenn man das Messer im eingebauten Zustand nach links oder rechts drückt.

Das Messer (11) muß immer genau zentrisch zwischen den Backen (10) eingebaut werden (gleiches Spiel auf beiden Seiten).

Das Messer (11) muß straff in das Gehäuse eingebaut werden. (Auf keinen Fall mit Spiel zum Gehäuse)

Die engsten Radien schneiden Sie entgegen dem Uhrzeigersinn. Die Schere sollte während des Schneidens vollkommen flach auf dem Material gehalten werden! Wenn die Backen flach auf dem Material liegen hat die Schere den richtigen "Stand". Auch beim Kurvenschneiden sollte man die Schere gerade halten! Eventuell können Sie auch die Stützrolle (25) am Gerät anbringen. Hierdurch wird Ihnen das "Geradehalten" erleichtert.



\*optional SV=Einspannfläche SD=Gewinde

- 1.Einen Tropfen Öl zwischen Messer (11) und Scherengehäuse (1) geben. Das hält die Distanzringe (15) auf ihrem Platz (können mehrere sein).
- 2.Federplatte (20) und Druckfeder (19) entfernen.

Messer und Backen unterliegen keiner Garantie.

# Ersatzteilliste DRÄCO Blechscheren SD5 & S1001N

Pos. Nr.	Bestell Nr.	Bezeichnung	Anzahl pro Schere	Pos. Nr.	Bestell Nr.	Bezeichnung	Anzahl pro Schere
1	10500	Scherengehäuse	1	42	10011	Federring A 4	3
1-52	10057	DRÄCO Scherkopf cpl. für S1001N	1	43	10012	Schraube ISK M 4 x 20	3
1-52	10557	DRÄCO Scherkopf cpl. für SD5	1	45	11400	Bout M3x8	4
3	10001	Schraube ISK M 4 x 16	1	51	10013	Federring A 5	2
4	16700	Wurmschraube M 5 x 10	1	52	10014	Schraube ISK M 5 x 20	2
5	11500	Zylinderschraube M 4 x 22	1	60-95	10055	Motor 200 Watt 230 V	1
6	10002	Spanführung breit	1	60 a	10015	Motorenhäuse Unterteil	1
8	11300	Senkschraube M 4 x 8	4	60 b	10515	Halbschale zum Unterteil	1
9	16800	Passtift 3x7	4	61	10016	Blattfeder	1
<b>Messer für S1001N (Breite: 4 mm)</b>				62	10017	Motorgehäuse Oberteil	1
11-14	01001	Messer 1001 Standard bis 1,3 mm	1	63	10018	Gummiisolierung 8 mm	1
	01001W	Messer 1001 HSS	1	64	10019	Schalthebel	1
	10111	Kunvenmesser 1001/01 bis 0,75 mm	1	65	10020	Schaltstück	1
	10110	Schablونermesser bis 0,5 mm	1	66	10021	Zylinderschraube M 3 x 4	1
10	10600	Satz Backen 1001 Standard	1	67	10024	Polpaket mit Spulen cpl. 230 Volt	1
	10600W	Satz Backen 1001 HSS	1	68	10026	Steckklemme	2
<b>Messer für SD5 (Breite: 5 mm !)</b>				69	10027	Kondensator	1
11-14	01011	Messer für SD5 bis 1 mm	1	70	10028	Endverbinder	1
10	13571	Satz Backen für SD 5	1	71	10029	Bürstenführung	2
13	12222	Stößel M 6 x 17 + Rundmutter M 6	1	72	10030	Motorschutzschalter	1
14	12100	Rundmutter M6	1	73	10031	Schalter 2-polig	1
15	12400	Distanzscheiben-Set	1	73 a	10531	Halter für Schalter	1
16	12600	Seegerring	2	73 b	15531	Schraube für Halter	1
17	12700	Scheibe M 6	2	74	10032	Zylinderkopfschraube M 3 x 5	4
16-18	12500	Messerbolzen 6 Ø	1	75	10033	Schaltlitze blau	1
15-18	12555	Messersicherungsset	1	76	10036	Anker 230 Volt	1
19	12200	Feder	1	79	10038	Kogellager 608-2 Z/LZ	1
20	12300	Federplatte	1	80	10039	Afsluitring AS 21, 3x2,4	1
21	11400	Senkschraube M 3 x 8	4	83	10040	Kogellager 626-2 Z/LZ	1
24	17900	Messerbolzenbuchse hart Ø 10 mm	2	84	10041	Afsluitring BS 18x45	1
(24)	17911	Messerbolzenbuchse hart Ø 11 mm	2	85	10042	Tellerfeder 18,8/9,2 x 0,25	1
25	10076	Stützrolle	1	86	10043	Schutzkappe	1
28	10300	Nadellager HK 1010	1	87	10044	Kunststoffstiftschraube M10x11,5	1
29-39	10058	Antrieb cpl. montiert	1	88	10045	Kabeltülle	1
29	10005	Innenring 7 x 10 12 JR	1	89	10046	3 m Kabel mit Stecker	1
32	10004	Exzenterwelle	1	90	10047	Kreuzschraube Ø 4 x 16 mm	6
33	10250	Kugellager CZE 629	1	91	10048	Filterdeckel	2
34	10005	Innenring 7 x 10 12 JR	1	92	10049	Linsenkreuzschraube M 3 x 10	2
35	10300	Nadellager HK 1010	1	93	10050	Kohlebürste	2
36	10450	Deckel	1	94	10051	Druckfeder	2
37	10006	Keil 12 x 3 x 2	1	95	10052	Bürstenverschluß	2
38	10007	Zahnrad	1	<b>Sonderzubehör:</b>			
39	10009	Sicherungsring 7 SP220	1	10059	Streifenschneider S/01 100 mm		
40	11700	Wurmschraube M 4 x 6	2	10060	Streifenschneider S/01 250 mm		
41	10010	Zwischenflansch	1	10061	Streifenschneider S/01 500 mm		
				18000	Transportkoffer (Metall)		

BEI BESTELLUNG VON ERSATZTEILEN **BITTE DIE BESTELLNUMMER ANGEBEN.**

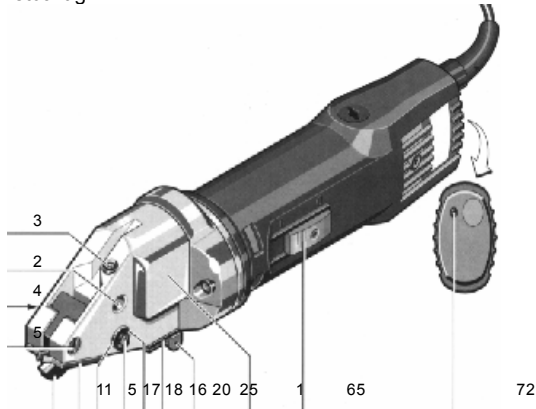
**Max Draenert Apparatebau GmbH & Co. KG Elektro - Druckluftwerkzeuge Germany**

Werk I: **Hauptverwaltung** D-73777 Deizisau Postfach 1120 Tel. **07153-8217-0**  
**Produktion Scheren** D-73779 Deizisau Gutenbergstrasse 15-17 Fax **07153-8217-66**

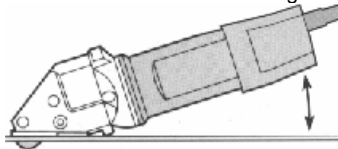
Internet <http://www.dracotools.com> E-mail: [draenert@dracotools.com](mailto:draenert@dracotools.com)

## Anweisungen für den Gebrauch

- Wir raten Ihnen die angegebenen maximalen Blechstärken nicht zu überschreiten. Vom Schneiden mehrerer Schichten mit einer Gesamtblechstärke über der Maximalkapazität des Gerätes wird abgeraten. (Zum Schneiden von z.B. Wickelfalzrohren (4 x 0,75 mm Eisenblech)) benötigen Sie unser Model 3514-2.
- Der eingebaute Motorschutzschalter (Pos. 72) schützt den Motor vor Überlastung. Durch Eindrücken des Stiftes an der Motorrückseite (neben der Kabeltülle) wird das Gerät wieder funktionstüchtig.



- Die Schere muß flach auf dem Schneidegut aufliegen. Nur wenn die Backen (Pos. 10) flach auf dem Material aufsetzen führen Sie das Gerät in der richtigen Position. Auch beim Rundschnitten muß das Gerät flach aufliegen.



- Wenn Sie mitten im Schneidegut anhalten möchten, ziehen Sie die Schere gerade und mit laufendem Motor über den Span zurück.
- Radien schneiden Sie am Besten gegen den Uhrzeigersinn. Der Außenradius ist unbeschränkt.
- Zum Schneiden von Aussparungen sollten Sie ein Loch von 12-16 mm oder zwei hintereinander liegende Löcher von 6-8 mm vorbohren. Beim Schneiden einer vieleckigen Aussparung, bohren Sie in alle Ecken ein Loch von 12-16 mm.
- Es ist auch möglich Ränder nachzuschneiden, z.B. an der Seite eines Bleches. Die Schere kann auch dann einseitig, gratfrei und ohne Verformung arbeiten.
- Bei mehreren gleichen Teilen kann eine Schablone angefertigt werden. Ohne jegliche Gefahr kann mit dem arbeitenden Messer um die gewünschte Form entlang der Schablone gearbeitet werden. Die Führungsspitzen an den Backen vereinfachen das exakte Schneiden am Anriß.
- Messer und Backen können geschliffen werden. Nach dem Schleifen sollten die Messer und Backen neu einjustiert werden. Zu beachten ist, daß die Spitze des Messer am niedrigsten Punkt mindestens 2,5 mm über den Backen steht.
- Wenn Sie sich an unsere Anweisungen halten können Sie mit einem Messer und den dazugehörigen Backen ca. 200 Arbeitsstunden schneiden (abhängig vom bearbeiteten Material).

- Das Schneidegut sollte fett- und ölfrei sein!**

### Reinigung und Unterhalt



Bei allen Unterhaltsarbeiten an der Maschine zuerst den Stecker aus der Steckdose entfernen.

Maschine und Ventilationschlitze immer sauber halten.

### EG-Konformitätserklärung

Hiermit erklären wir, daß die Maschine aufgrund ihrer Konzipierung und Bauart sowie in der von uns in Verkehr gebrachten Ausführung den einschlägigen, grundlegenden Sicherheits- und Gesundheitsanforderungen der EG-Richtlinie entspricht.

EG 89/392 EG, EG 73/ 23 EG, EG 89/336 EG, EN 292 Teil I, EN 292 Teil II, EN 50 144, EN 55 014, EN 60 555, HD 400, HD 400.3 Teil II/H

CE 95 Max Draenert

CE 95

### Garantie

Für DRÄCO Geräte gilt eineGarantieperiode von 6 Monaten ab Kaufdatum. Schäden, die durch Material- oder Produktionsfehler entstanden sind, werden kostenlos durch Lieferung von Ersatzteilen oder Reparatur behoben. Reparaturen fallen nur dann unter Garantie wenn das Gerät in montiertem Zustand angeliefert wird. Gleichzeitig muß mitgeteilt werden daß ein Anspruch auf Garantie gemacht wird.

### Umweltschutz



**Rückgewinnung von Grundstoffen statt wegwerfen des Abfalls.** Die Maschine, Zubehör und Verpackung müssen auf eine umweltverträgliche Weise wiederverwertet werden.