

### Bestimmungsgemäße Verwendung

Dieses Gerät ist bestimmt: Für den gewerblichen Einsatz in Industrie und Handwerk, zum Schneiden von Blechen (die maximal schneidbaren Werkstoffdicken sind in den Technischen Daten angegeben), zum Einsatz mit Matrizen und Stempeln, die in dieser Bedienungsanleitung angegeben sind oder von DRÄCO empfohlen werden.

### Bedienen

Für eine lange Standzeit von Matrize und Stempel die Bleche entlang der Schnittspur mit Schneidpaste/Öl (Stahlbleche) oder Petroleum (Aluminiumbleche) bestreichen.

### Ein und Ausschalten (1)

Zuerst Kabel und Stecker auf Beschädigungen prüfen.

Einschalten:

n Schalter (1) nach vorne schieben (I)

Ausschalten:

n Schalter (1) nach hinten schieben (0).

### Schneidrichtung einstellen (3)

n Überwurfmutter ca. 3 Umdrehungen lösen.

n Matrizenräger nach unten ziehen.

n Matrizenräger in Schneidrichtung drehen und nach oben in Nut einrasten.

n Überwurfmutter festziehen.

### Stempel wechseln (5)



**Verletzungsgefahr** durch unbeabsichtigtes Einschalten.

Vor dem Wechseln Stecker ziehen!

Stempel und Matrizen sind nicht nach zu schleifen. Bei erhöhter Vorschubkraft, Leerhüben oder übermäßiger Gratbildung sind die Schneidwerkzeuge verschlissen. Für einen optimalen Schnitt Matrize und Stempel gemeinsam wechseln.

n Überwurfmutter lösen.

n Matrizenräger abziehen.

n Stempel wechseln.

n Matrizenräger aufsetzen.

n Überwurfmutter festziehen.

### Matrize wechseln (6)



**Verletzungsgefahr** durch unbeabsichtigtes Einschalten.

Vor dem Wechseln Stecker ziehen.

Für einen optimalen Schnitt Matrize und Stempel gemeinsam wechseln.

n Schraube (a) herausdrehen.

n Matrize herausdrücken und wechseln.

n Schraube (a) festziehen.

### Profilset montieren (7)



**Verletzungsgefahr** durch unbeabsichtigtes Einschalten.

Vor dem Wechseln Stecker ziehen.

Ideal zum Bearbeiten von tiefgesickten Trapezblechen.

n Überwurfmutter (7a) lösen, Matrizenräger und Stempel entfernen.

n Stempelverlängerung aus dem Profilset nach oben etwas herausziehen und seitlich in Nut einsetzen.

n Profilset aufsetzen.

n Überwurfmutter (7a) festziehen.

Zum Wechseln des Stempels, diesen mit der Stempelverlängerung komplett herausziehen.



**Achtung! Stempel richtig herum einführen** (Stempelnut auf V-Nut der Verschleißplatte).



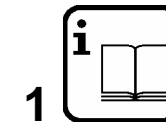
Quick IN'OUT  
Schnellwechselsystem



## Bedienungsanleitung für den Trapezkünstler 1213Z

Um Störungen beim Gebrauch von Profilnibblern vorzubeugen, bitten wir Sie folgende Punkte zu beachten:

### Zu Ihrer Sicherheit:



1

**1** Gefahrloses Arbeiten mit dem Gerät ist nur möglich, wenn Sie die Bedienungsanleitung und die Sicherheitshinweise (rote Beilage) vollständig lesen und die darin enthaltenen Anweisungen befolgen.

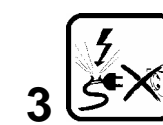
**2** Das Gerät darf nicht feucht sein und auch nicht in feuchter Umgebung betrieben werden. Steckdosen müssen grundsätzlich mit Fehlerstrom-Schutzschaltern ausgerüstet sein. Bei Fragen sprechen Sie mit Ihrem Elektroinstallateur.

**3** Vor jedem Gebrauch Gerät, Kabel und Stecker kontrollieren. Netzspannung und Spannungsangabe am Gerät müssen übereinstimmen. Beschädigte Teile dürfen nur vom Fachmann repariert werden.

**4+5** Beim Arbeiten stets Schutzbrille, Gehörschutz, Schutzhandschuhe und festes Schuhwerk tragen.



2



3



4



5

- Tragen Sie die Maschine nie am Kabel.
- Bei jedem Unterhalt an der Maschine, während Arbeitspausen oder wenn das Gerät nicht benutzt wird, den Stecker aus der Steckdose ziehen.
- Kabel stets an der Rückseite des Geräts wegführen.
- Das Gerät immer eingeschaltet in das Material einführen.
- Sorgen Sie dafür, dass Sie während der Arbeit stabil stehen.
- Werkstück einspannen, falls es nicht durch sein Eigengewicht stabil liegt.
- Bleche nicht an Schweißstellen schneiden. Keine mehrlagigen Bleche schneiden, die die maximale Werkstoffdicke überschreiten.
- Nur mit scharfen Stempeln und Matrizen arbeiten.
- Keine Schilder und Zeichen auf das Gerät nieten oder schrauben. Die Schutzisolierung kann dadurch unwirksam werden.

**F**

Weitere Sicherheitshinweise siehe rote Beilage

**REINIGEN UND PFLEGEN:** Verletzungsgefahr durch unbeabsichtigtes Einschalten. Vor Pflegearbeiten Stecker ziehen. Einmal pro Woche bei häufigem Gebrauch öfters durchführen. Kühlluftöffnungen reinigen. Motorraum von außen mit trockener Luft ausblasen.

### Technische Daten:

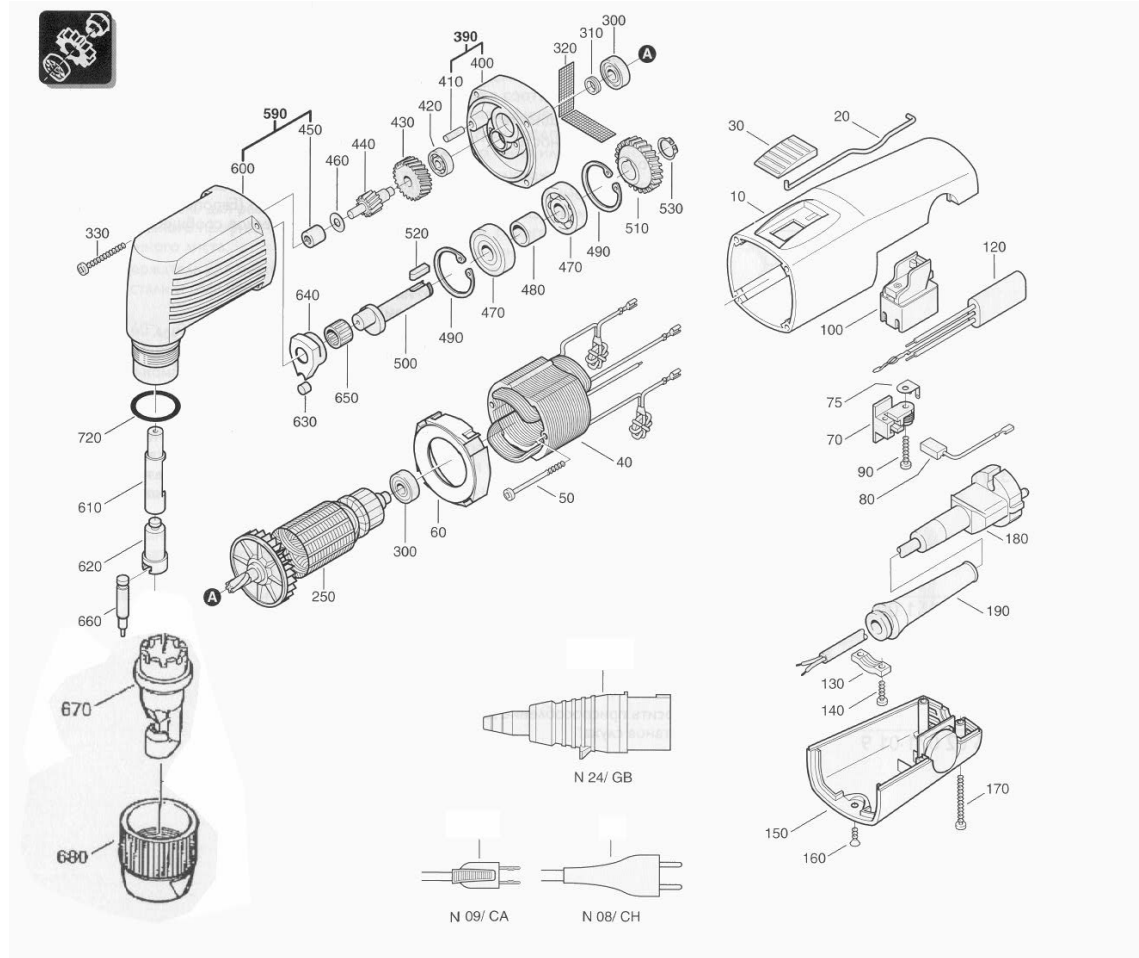
| DRÄCO Trapezkünstler              |                       | 1213Z  |     |
|-----------------------------------|-----------------------|--------|-----|
| <b>Max. Schneidleistung</b>       | Art.nr                | 61207Z |     |
| Stahl                             | 400 N/mm <sup>2</sup> | mm     | 1,3 |
| V2A                               | 600 N/mm <sup>2</sup> | mm     | 0,8 |
| NE-Metalle                        | 250 N/mm <sup>2</sup> | mm     | 2,0 |
| Sickentiefe materialabhängig max. | mm                    | 85     |     |
| Kleinster Radius                  | mm                    | 30     |     |
| Arbeitsgeschwindigkeit            | m/min                 | 2,0    |     |
| Hübe                              | min <sup>-1</sup>     | 1500   |     |
| Motor Nennleistung                | Watt                  | 350    |     |
| Gewicht                           | kg                    | 1,8    |     |

| 1213Z                     |                 |
|---------------------------|-----------------|
| <b>Verschleißteile</b>    |                 |
| Stempel                   | 12130002        |
| Matrize                   | 12130003        |
| <b>Optionales Zubehör</b> |                 |
| <b>Profilset 160 mm</b>   | <b>12160005</b> |
| Transportkoffer           | 18000           |
| Stanzöl Flasche (1L)      | 20198           |
| Stanzöl Sprühflasche      | 20199           |



Profilset  
160 mm

# Explosionszeichnung DRÄCO Trapezkünstler 1213Z



## Warten und Reparieren



Verletzungsgefahr

Warten, prüfen und reparieren dürfen nur Elektrofachkräfte nach den im jeweiligen Land gültigen Vorschriften. Wir empfehlen unsere Kundendienstabteilung oder eine Reparaturwerkstatt ihrer Wahl. Diese Bedienungsanleitung der Reparaturwerkstatt mitgeben. Nur Original Ersatzteile verwenden. Bitte geben Sie bei Ersatzteilbestellungen unsere Bestellnummern an, oder senden Sie unter Angabe der Maschinenbauart ein Muster ein.

## Allgemeine Hinweise

Bei Inbetriebsetzung, beim Arbeiten und bei der Wartung der Maschine sind die einschlägigen Unfallverhütungsvorschriften der Berufsgenossenschaften zu beachten. Für die bestimmungsgemäße Verwendung gelten die Erläuterungen des Gesetzes über technische Arbeitsmittel vom 24. Juni 1968 (§ 2, Abs. 5). Bei selbstausgeführten Reparaturen an Elektrowerkzeugen sind die Hochspannungsprüfungen nach VDE 0740 durchzuführen.

## Umweltschutz

**Rückgewinnung von Grundstoffen statt wegwerfen des Abfalls.** Die Maschine, Zubehör und Verpackung müssen auf eine umweltverträgliche Weise wiederverwertet werden.

## Garantie

Für Dräco Geräte gilt eine Garantieperiode ab Kaufdatum von 12 Monaten bei gewerblichem und 24 Monaten bei nichtgewerblichem Gebrauch. Schäden, die durch Material- oder Produktionsfehler entstanden sind, werden kostenlos durch Lieferung von Ersatzteilen oder Reparatur behoben. Reparaturen fallen nur dann unter Garantie wenn das Gerät in montiertem Zustand angeliefert wird. Gleichzeitig muss mitgeteilt werden, dass ein Anspruch auf Garantie gemacht wird. Garantieleistungen bewirken weder eine Verlängerung noch einen Neubeginn der Garantiezeit. Ausgewechselte Teile gehen in unser Eigentum über.

# Ersatzteilliste für DRÄCO Trapezkünstler 1213Z

| Pos. Nr. | Best. Nr. | Bezeichnung                   | Anz. | Pos. Nr.        | Best.Nr.                          | Bezeichnung          | Anz.     |
|----------|-----------|-------------------------------|------|-----------------|-----------------------------------|----------------------|----------|
| 10       | 20210     | Motorgehäuse                  | 1    | 490             | 12160020                          | Sicherungsring       | 2        |
| 20       | 20211     | Schaltstange                  | 1    | 500             | 12160021                          | Exzenterwelle        | 1        |
| 30       | 20212     | Schaltschieber                | 1    | 510             | 12160022                          | Stirnrad 41 Zähne    | 1        |
| 40       | 20209     | Polpaket m. Wicklung 115 Volt | 1    | 520             | 12160023                          | Passfeder            | 1        |
| 40       | 20206     | Polpaket m. Wicklung 230 Volt | 1    | 530             | 12160024                          | Sicherungsring       | 1        |
| 50       | 20225     | Ejot-PT-Schraube              | 2    | 590             | 12160025                          | Äußeres Lager        | 1        |
| 60       | 20224     | Luftleitring                  | 1    | 610             | 12160026                          | Stößel               | 1        |
| 70       | 20228     | Zus. ges. Bürstenhalter, Satz | 1    | 620             | 12160027                          | Stößel Unterteil     | 1        |
| 75       | 20227     | Steckverteiler                | 2    | 630             | 12125                             | Rolle                | 1        |
| 80       | 20230     | Kohlebürste, Satz             | 1    | 640             | 12160028                          | Pleuel               | 1        |
| 90       | 20229     | Ejot-PT-Schraube              | 2    | 650             | 12160029                          | Nadelkranz           | 1        |
| 100      | 13017     | Ausschalter 2-polig           | 1    | <b>660</b>      | <b>12130002</b>                   | <b>Stempel</b>       | <b>1</b> |
| 120      | 20226     | Kondensator                   | 1    | <b>670</b>      | <b>12130003</b>                   | <b>Matrize</b>       | <b>1</b> |
| 130      | 20219     | Kabelklemmstück               | 1    | 690             | 12160030                          | Schraube             | 1        |
| 140      | 20218     | Ejot-PT-Schraube              | 2    | 700             | 12160031                          | Runddichtring        | 1        |
| 150      | BG20214   | Deckel + Verschlussstopfen    | 1    | 710             | 12160032                          | Überwurfmutter       | 1        |
| 160      | 20215     | Ejot-PT-Schraube              | 1    | 720             | 12160033                          | Runddichtring        | 1        |
| 170      | 20216     | Ejot-PT-Schraube              | 2    |                 |                                   |                      |          |
| 180      | 32046     | Kabel mit Stecker Europa      | 1    |                 |                                   |                      |          |
|          | 20242     | Kabel mit Stecker US/CDN      | 1    |                 |                                   |                      |          |
|          | 20250     | Kabel mit Stecker I           | 1    |                 |                                   |                      |          |
|          | 20260     | Kabel mit Stecker CH          | 1    |                 |                                   |                      |          |
| 190      | 13022     | Schutzschlauch                | 1    |                 |                                   | <b>PROFILSET 160</b> |          |
| 250      | 12160006  | Anker 110-120 Volt            | 1    | <b>12160005</b> | <b>Profilset 160 komplett</b>     |                      | <b>1</b> |
| 250      | 12160007  | Anker 230-240 Volt            | 1    | 12160101        | Verlängerung für Profilset 160    |                      | 1        |
| 300      | 12160008  | Rillenkugellager              | 2    | 12160102        | Stempel für Profilset 160         |                      | 1        |
| 310      | 20223     | Dichtungsring                 | 1    | 41022           | Linsenschraube für Profilset 160  |                      | 4        |
| 320      | 12160009  | Schutzgitter                  | 2    | 41171           | Stempelführung für Profilset 160  |                      | 1        |
| 330      | 12160010  | Ejot-PT-Schraube              | 4    | 41577           | Matrize für Profilset 160         |                      | 1        |
| 390      | 12160011  | Zwischenlager                 | 1    | 41579           | Verschleißplatte f. Profilset 160 |                      | 1        |
| 410      | 12160012  | Zylinderstift                 | 1    | 12160108        | Stiftschlüssel ( Torx 20)         |                      | 1        |
| 420      | 12160013  | Rillenkugellager              | 1    | 12160120        | Zus. ges. Halter (Oberteil)       |                      | 1        |
| 430      | 12160014  | Stirnrad 29 Zähne             | 1    | 12160117        | Matrizenhalter Set (Unterteil)    |                      | 1        |
| 440      | 12160015  | Stirnradwelle 15 Zähne        | 1    |                 |                                   | <b>ZUBEHÖR:</b>      |          |
| 450      | 12160016  | Nadellager                    | 1    | 18000           | Transportkoffer                   |                      |          |
| 460      | 12160017  | Scheibe                       | 1    | 20198           | Stanzöl Flasche 1 l               |                      |          |
| 470      | 12160018  | Rillenkugellager              | 2    | 20199           | Stanzöl Sprühflasche              |                      |          |
| 480      | 12160019  | Distanzhülse                  | 1    |                 |                                   |                      |          |

## EG-Konformitätserklärung

Hiermit erklären wir, dass die Maschine aufgrund ihrer Konzipierung und Bauart, sowie in der von uns in Verkehr gebrachten Ausführung den einschlägigen, nachstehenden grundlegenden Sicherheits- und Gesundheits-Anforderungen der EG-Richtlinien. EG 98/37 EG, EG 73/ 23 EG, EG 89/336 EG und Normen EN 292 Teil I, EN 292 Teil II, EN 50 144, EN 55 014, EN 60 555, HD 400, HD 400.3 Teil II/H entspricht.



## Max Draenert - Apparatebau GmbH & Co. KG Elektro-Druckluftwerkzeuge Germany

Werk I: Verwaltung D-73777 Deizisau Postfach 1120 Fax 07153-21468  
Gutenbergstr.15-17 D-73779 Deizisau Telefon 07153-8217-0 Fax 07153-821766  
Werk II: Seewiesenweg 1 D-73779 Deizisau www.dracotools.com draenert@dracotools.com