



Bedienungsanleitung für Plattenschere PS5025

Um Störungen beim Gebrauch von DRÄCO Blehscheren vorzubeugen, bitten wir Sie folgende Punkte zu beachten:

Zu Ihrer Sicherheit:



1 Gefahrloses Arbeiten mit dem Gerät ist nur möglich, wenn Sie die Bedienungsanleitung und die Sicherheitshinweise (rote Beilage) vollständig lesen und die darin enthaltenen Anweisungen befolgen.

2 Das Gerät darf nicht feucht sein und auch nicht in feuchter Umgebung betrieben werden. Steckdosen müssen grundsätzlich mit Fehlerstrom-Schutzschaltern ausgerüstet sein. Bei Fragen sprechen Sie mit Ihrem Elektroinstallateur.

3 Vor jedem Gebrauch Gerät, Kabel und Stecker kontrollieren. Netzspannung und Spannungsangabe am Gerät müssen übereinstimmen. Beschädigte Teile dürfen nur vom Fachmann repariert werden.

4+5 Beim Arbeiten stets Schutzbrille, Gehörschutz und festes Schuhwerk tragen.

- Tragen Sie die Maschine nie am Kabel.
- Beim jedem Service an der Maschine, während Arbeitspausen oder wenn das Gerät nicht benutzt wird, den Stecker aus der Steckdose ziehen.
- Kabel stets an der Rückseite des Geräts wegühren
- Das Gerät immer eingeschaltet in das Material einführen.
- Sorgen Sie dafür, dass Sie während der Arbeit stabil stehen.
- Werkstück einspannen, falls es nicht durch sein Eigengewicht stabil liegt.
- Die maximal erlaubten Blechstärken nicht überschreiten, vor allem nicht beim Schneiden über doppelte Bleche, Falz- oder Schweißnähte.

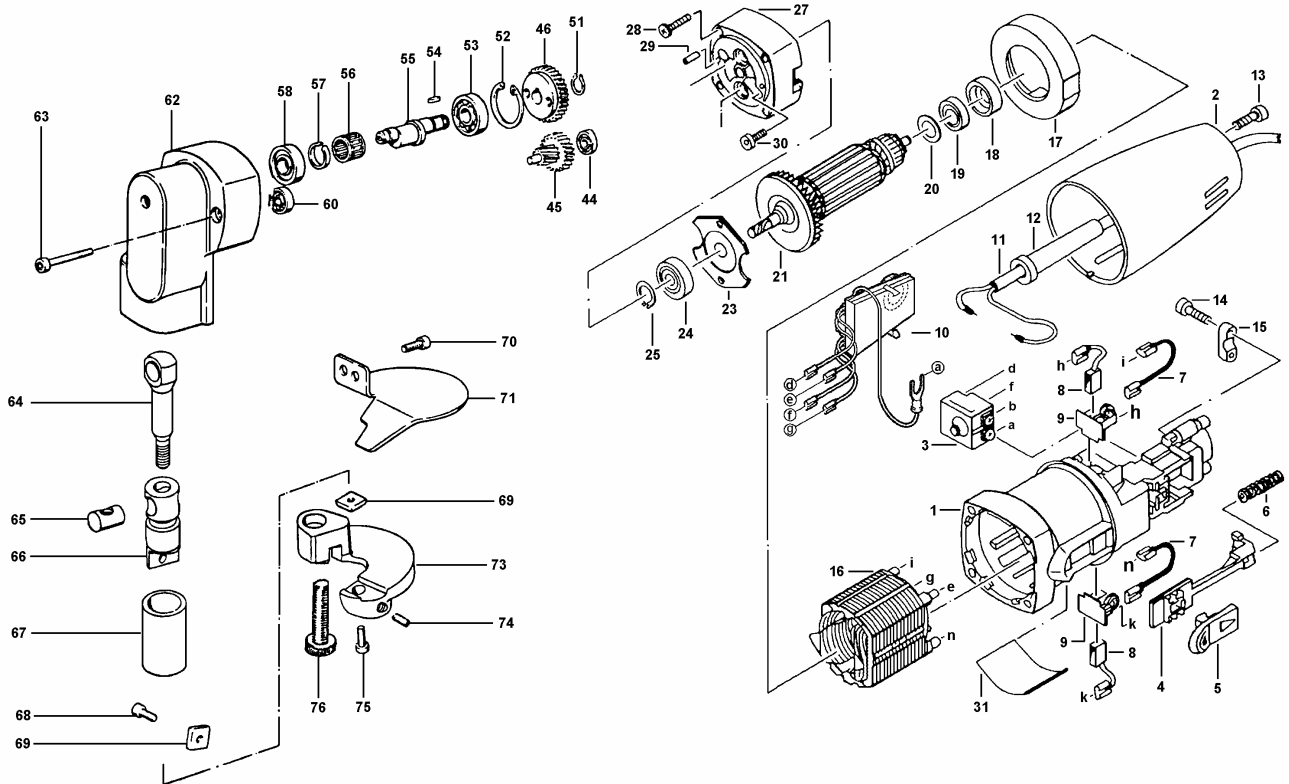


Weitere Sicherheitshinweise siehe rote Beilage

DRÄCO Plattenschere		PS 5025	
Max. Schneidleistung		Art.nr.	61350
Stahl	400 N/mm ²	mm	2,5
V2A	600 N/mm ²	mm	2,0
V4A	800 N/mm ²	mm	1,5
NE-Metalle	250 N/mm ²	mm	3,0
Kleinster Radius bei kurvenförmigen Ausschnitten		mm	20
Arbeitsgeschwindigkeit		m/min	5-7 m/min.
Hubzahl bei Vollast		min ⁻¹	1600
Motor Nennleistung		Watt	500
Gewicht		kg	2,3
Schutzisolation			Klasse II

PS 5025	
Verschleißteile	
Messer	502569
Optionales Zubehör	
Transportkoffer	18002

Explosionszeichnung DRÄCO Plattenscheibe PS5025



Ersatzteilliste DRÄCO Plattenschere PS5025

Pos.	Bezeichnung	* Best.-Nr.	Pos.	Bezeichnung	* Best.-Nr.
1-31	Motor 500 W 230 V KM 504E	1 32300	29	Passtift	1 81132
1	Motorgehäuse	1 32040	30	Schraube	2 32012
2	Deckel	1 32058	31	Typenschild	1 32057
3	Schalter	1 32050	44	Kugellager	1 13039
4	Führungsstück	1 32054	45	Vorgelege	1 502545
5	Schieber	1 32056	46	Zahnrad	1 502546
6	Druckfeder	1 32055	51	Sicherungsring	1 502551
7	Leitung	2 32044	52	Sicherheitsring	1 502552
8	Kohlebürsten, Satz	1 32042	53	Rillenkugellager	1 502553
9	Bürstenhalter	2 32041	54	Passfeder	1 502554
10	Elektronik-Baustein, Drehzahlregler	1 32059	55	Exzenterachse	1 502555
11	Kabel mit Stecker	1 32046	56	Nadelkäfig	1 502556
12	Kabeltülle	1 32522	57	Federring	1 502557
13	Schraube	2 32048	58	Kugellager	1 502558
14	Schraube	2 32053	60	Rillenkugellager	1 502560
15	Kabelschelle	1 32052	61	Dichtung	1 502561
16	Feld 230V	1 32039	62	Gehäuse	1 502562
16	Feld 115V	1 32139	63	Zylinderschraube M5x35	2 502563
17	Lüftungsring	1 32038	64	Pleuel	1 502564
18	Gummibuchse	1 32036	65	Bolzen	1 502565
19	Rillenkugellager	1 32030	66	Stößel	1 502566
20	Isolier-Scheibe	1 32037	67	Buchse	1 502567
21	Anker 230V	1 32033	68	Zylinderschraube M5x10	1 502568
21	Anker 115V	1 32133	69	Ober- u. Untermesser	1 502569
23	Lagerdeckel	1 32032	70	Zylinderschraube M5x10	2 502570
24	Kugellager	1 10038	71	Blechrichter	1 502571
25	Sicherungsring	1 32034	73	Schneidtisch	1 502573
27	Lagerschild	1 32014	74	Justierschraube M5x8	1 502574
28	Schraube	4 32010	75	Zylinderschraube M5x12	1 502575
			76	Zylinderschraube M12x30	1 502576

* Menge pro Schere hat keinen Bezug zur Bestellnummer.

BEI BESTELLUNG VON ERSATZTEILEN **BITTE DIE BESTELLNUMMER ANGEBEN.**

Max Draenert Apparatebau GmbH & Co.KG Elektro - Druckluftwerkzeuge Germany

Werk I: **Hauptverwaltung
Produktion Scheren**

D-73777 Deizisau
D-73779 Deizisau

Postfach 1120
Gutenbergstrasse 15-17

Tel. **07153-8217-0**
Fax **07153-8217-66**

Internet <http://www.dracotools.com>

E-mail: draenert@dracotools.com

Die Plattenschere PS5025 ist eine elektrisch betriebene Handmaschine

- zum Trennen von plattenförmigen Werkstücken aus Stahl, Aluminium, Buntmetall, Kunststoff u.s.w
- zum Trennen gerader oder kurvenförmiger Außenkanten und Innenausschnitte
- zum Trennen nach Anriß

Arbeitshinweise

Stündlich Werkzeug auf Verschleiß prüfen.

Nie mit stumpfen Werkzeugen arbeiten!

Die Maschine kann sonst überlastet werden.

Ein- und Ausschalten

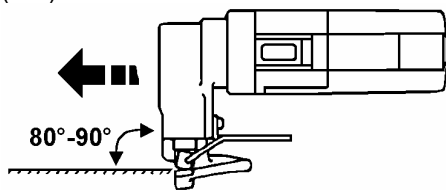
Einschalten: Ein-/Aus-Schalter nach vorne schieben.

Ausschalten: Ein-/Aus-Schalter nach hinten schieben.




Darauf achten, dass die Maschine erst an das Werkstück herangeführt wird, wenn sie eingeschaltet ist und die volle Drehzahl erreicht hat!

Gerät im Winkel von 80 bis 90° zur Blechoberfläche führen (Bild).



Gerät nicht so stark belasten, dass es zum Stillstand kommt. Zu starker Vorschub verringert erheblich die Lebensdauer der Messer und kann dem Gerät schaden. Scharfe Messer bringen gute Schnittleistung und schonen das Gerät. Messer rechtzeitig wenden bzw. auswechseln.

Schneiden von Radien: Gerät nicht verkanten und nur mit geringem Vorschub arbeiten. Beim Schneiden am Rand, besonders beim genauen Arbeiten nach Anriß, in Überkopflage schneiden, d.h. der Schneidstisch zeigt nach oben.

←  **Zu Ihrer Sicherheit:**
Kapitel zu Ihrer Sicherheit lesen.

↗ **Messer:**

↑ Stumpfe Messer wenden oder ersetzen.

↗ **Schnittspiel:**

→ Prüfen, ob das Schnittspiel für die zu bearbeitende Blechdicke geeignet ist.

↘ **Netzspannung:**

↓ Die Netzspannung muß mit den Angaben auf dem Typenschild der Maschine übereinstimmen. Mit 230 V bezeichnete Maschinen können auch an 220 V angeschlossen werden. Mit 115 V bezeichnete Maschinen können auch an 110 V angeschlossen werden.

Wartung

Lüftungsschlitze:

Geräte und Lüftungsschlitze stets sauber halten.

Schmierung Stoßführung:

Ein Nachschmieren der Stoßführung ist nur nach eventuellen Reparaturen notwendig.

Originalfett:

Molykotefett
Blasolube 315

Schmierung Getriebe/Getriebekopf:

Ein Nachfüllen oder Wechseln des Getriebefettes ist nur nach eventuellen Reparaturen, spätestens jedoch nach 300 Betriebsstunden notwendig.

Originalfett:

Molykote Hochtemperaturfett
Blasolube 308

Alternative Fette:

BP Energ grease HTB2
Shell Aeroshell Grase 16
Fuchs Renoplex EP 1
Mobil Mobiltemo SHC 32

Kohlenbürstenwechsel:

Bei abgenutzten Kohlebürsten bleibt die Maschine stehen. Der Kohlenbürstenwechsel ist wie jede andere Reparatur von einer Fachkraft auszuführen!

Reparaturen:



Elektrowerkzeuge entsprechen den einschlägigen Sicherheitsbestimmungen. Reparaturen dürfen nur von einer Fachkraft ausgeführt werden, anderenfalls können Unfälle für den Betreiber entstehen. Nur Original Dräco Ersatzteile verwenden.

Einsatzmöglichkeiten

1. Wozu eignet sich die Handschere?

- Zum Beschneiden von tafelförmigen Werkstoffen aus Stahl, Aluminium, Kunststoff usw.
- Zum Trennen von Werkstofftafeln, sofern der Spreizwiderstand des Werkstoffs nicht zu groß ist.
- Für gerade und kurvenförmige Schnitte, sofern der Kurvenradius mindestens 20 mm beträgt.

2. Welche Blechdicken können geschnitten werden?

Die maximal zu schneidende Dicke hängt in erster Linie von der Festigkeit ab.

Werkstoff	Festigkeit	Max. Materialdicke
Stahl	400 N/mm ²	2,5 mm
Stahl	600 N/mm ²	2,0 mm
Stahl	800 N/mm ²	1,5 mm
Aluminium	250 N/mm ²	3,0 mm

Bedienung

3. Was ist bei Arbeitsbeginn zu beachten?

- Überprüfen, ob der Luftspalt (a) zwischen den beiden Messern richtig eingestellt ist.
Richtlinie: Luftspalt = 0,2 x Blechdicke.
- Blechrichter (71) anschrauben, falls erforderlich.
Der Blechrichter verhindert Beschädigungen am Gehäuse der Schere und schützt die Hand.

4. Wie wird die Maschine geführt?

- Schere so halten, dass das am Stößel befestigte Messer (69) senkrecht zum Werkstück steht.
- Schere ohne Gewalt vorschieben.
- Beim Schneiden am Rand, besonders beim genauen Arbeiten nach Anriss, in Überkopflage schneiden, d.h. der Schneidstisch zeigt nach oben.

5. Was ist zu tun, wenn der Luftspalt nicht stimmt?

- Schraube (75), und wenn erforderlich, Gewindestift (74) im Schneidstisch lösen.
- Das Messer (69) im Schneidstisch verschieben, bis Luftspalt etwa 0,2 x zu schneidender Materialdicke ist.
- Gewindestift (74) anlegen.
- Schraube (75) Festziehen, dabei Messer an Schneidstisch andrücken.

6. Was ist zu tun, wenn das Messer im Stößel in der Höhe verstellt werden soll?

- Die günstigste Höheneinstellung des Messers im Stößel ist erreicht, wenn beim größten Abstand zwischen Stößel und Schneidstisch die hinteren Spitzen der beiden Messer in gleicher Höhe sind und sich nicht überschneiden.
Maschine wird mit dieser Messereinstellung geliefert.
- Sollte eine Einstellung erforderlich sein, so ist die Schraube (76) zu lösen, (der Schneidstisch (73) kann abgenommen werden), den Stößel (66) eine Umdrehung vor- oder dann den Pleuelbolzen mit einer halben Vor- oder Rückwärtsdrehung wieder zu montieren.

Wartung an dem Schneidwerkzeug

7. Was ist beim Arbeiten mit der Schere zu beachten?

- Überprüfen, ob die Messer scharf sind.
Nie mit stumpfen Messern schneiden!

8. Was ist zu tun, wenn das Messer im Stößel stumpf ist?

Die Schere hat Wendemesser, die nicht nachgeschliffen werden!

- Schraube (68) und (75) mit beigelegtem Stiftschlüssel herausschrauben.
- Ober u. Untermesser (69) herausnehmen, um 90° drehen, so dass neue Schneidkante zum Einsatz kommt.
- Messer einsetzen, so dass es an der oberen Auflage des Messers anliegt.
- Messer anschrauben.

9. Was ist zu tun, wenn das Messer im Schneidstisch stumpf ist?

Die Schere hat Wendemesser, die nicht nachgeschliffen werden!

- Schraube (75) herausdrehen.
- Messer (69) herausnehmen, um 90° drehen, so dass neue Schneidkante zum Einsatz kommt.
- Messer einsetzen und mit Schraube (74) leicht befestigen.
- Luftspalt einstellen (siehe unter Punkt 5).

10. Wann und wie werden die Kohlebürsten ausgewechselt?

- Bei abgenutzten Kohlebürsten bleibt die Maschine stehen.
- Bürstenhalter (9) herausnehmen.
- Kohlebürsten (8) herausziehen.
- Kohlebürsten durch neue ersetzen. Nur Original-Kohlebürsten verwenden.
- Bürstenhalter, Isolierteile und Schalterraum mit Pinsel oder trockener Druckluft von Kohlenstaub und Schmutz reinigen.
- Beim Einsatz neuer Kohlenbürsten beachten, dass sie sich im Bürstenhalter leicht bewegen lassen.
- Kohlebürsten und Bürstenhalter einlegen.
- Neue Kohlebürsten ca. 15 Min. unbelastet einlaufen lassen.

Achtung:

Elektrowerkzeuge entsprechen den einschlägigen Sicherheitsbestimmungen. Reparaturen dürfen nur von einer Elektrofachkraft ausgeführt werden, andernfalls können Unfälle für den Betreiber entstehen. Nur Original-Ersatzteile verwenden.

**Bitte die Angaben auf dem Leistungsschild beachten.
Bitte beiliegende Sicherheitsbestimmungen beachten.**

Anweisungen für den Gebrauch

Messer

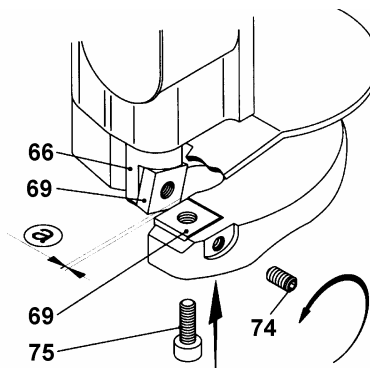
Stecker aus der Steckdose ziehen.

Ober- und Untermesser sind gleich. Sie verfügen über je 4 Schnittkanten und können gegeneinander ausgetauscht werden.

Bei ungenügender Schnittleistung die Messer jeweils um 90° drehen bzw. erneuern.

Dazu die Schraube am jeweiligen Messer lösen; Messer um 90° drehen und Schrauben wieder festziehen.

Dabei darauf achten, dass am unteren Messer die Justierschraube (74) anliegt.



- a Messerabstand = Schnittspiel
- 66 Stößel
- 69 Oberes und unteres Messer
- 74 Justierschraube
- 75 Befestigungsschraube

Schnittspiel

Der Messerabstand "a" ist bei Auslieferung der Maschine auf eine Blechdicke von 2.0 mm eingestellt.

Bei Bearbeitung von dünneren oder dickeren Blechen ergeben folgende Werte eine optimale Schnittqualität:

Blechdicke	Messerabstand "a"
0.3-0.8 mm	0.1 mm
0.8-1.3 mm	0.2 mm
1.3-1.8 mm	0.3 mm
1.8-2.5 mm	0.4 mm (bei Auslieferung)

Einstellen des Schnittspiels:

- **Stecker aus der Steckdose ziehen!**
- Darauf achten, dass das obere Messer (Stößelmesser) in der unteren Totpunktlage ist (erfolgt durch Drehen der Exzentrierwelle).
- Unteres Messer lösen und mit Justierschraube (74) auf den erforderlichen Abstand "a" einstellen. Messer wieder festziehen und Justierschraube (74) leicht anstellen. Abstand mit Einstellehre überprüfen.
- **Achtung! Die Messer dürfen sich nicht berühren.**

Umweltschutz



Rückgewinnung von Grundstoffen statt wegwerfen des Abfalls. Die Maschine, Zubehör und Verpackung müssen auf eine umweltverträgliche Weise wiederverwertet werden.

Wartung und Pflege



Bei allen Servicearbeiten an der Maschine zuerst den Stecker aus der Steckdose entfernen. Maschine und Ventilationsschlitze immer sauber halten.

Geräusch-/Vibrationsinformation

Messwerte ermittelt entsprechend EN 50144. Der A-bewertete Schalldruckpegel des Gerätes beträgt typischerweise 83 dB(A). Der Geräuschpegel beim Arbeiten kann 85 dB(A) überschreiten. Gehörschutz tragen. Die Hand-Arm-Vibration ist typischerweise niedriger als 2,5 m/s²

Garantie

Für Dräco Geräte gilt eine Garantieperiode ab Kaufdatum von 12 Monaten bei gewerblichem und 24 Monaten bei nichtgewerblichem Gebrauch. Schäden, die durch Material- oder Produktionsfehler entstanden sind, werden kostenlos durch Lieferung von Ersatzteilen oder Reparatur behoben. Reparaturen fallen nur dann unter die Garantie wenn das Gerät in montiertem Zustand angeliefert wird. Gleichzeitig muss mitgeteilt werden, dass ein Anspruch auf Garantie gemacht wird. Garantieleistungen bewirken weder eine Verlängerung noch einen Neubeginn der Garantiezeit. Ausgewechselte Teile gehen in unser Eigentum über.

EG – Konformitätserklärung

Hiermit erklären wir, dass die Maschine aufgrund ihrer Konzipierung und Bauart sowie in der von uns in Verkehr gebrachten Ausführung den einschlägigen, grundlegenden Sicherheits- und Gesundheitsanforderungen der EG-Richtlinie entspricht.

EG 98/37 EG, EG 73/ 23 EG, EG 89/336 EG, EN 292 Teil I, EN 292 Teil II, EN 50 144, EN 55 014, EN 60 555, HD 400, HD 400.3 Teil II/H