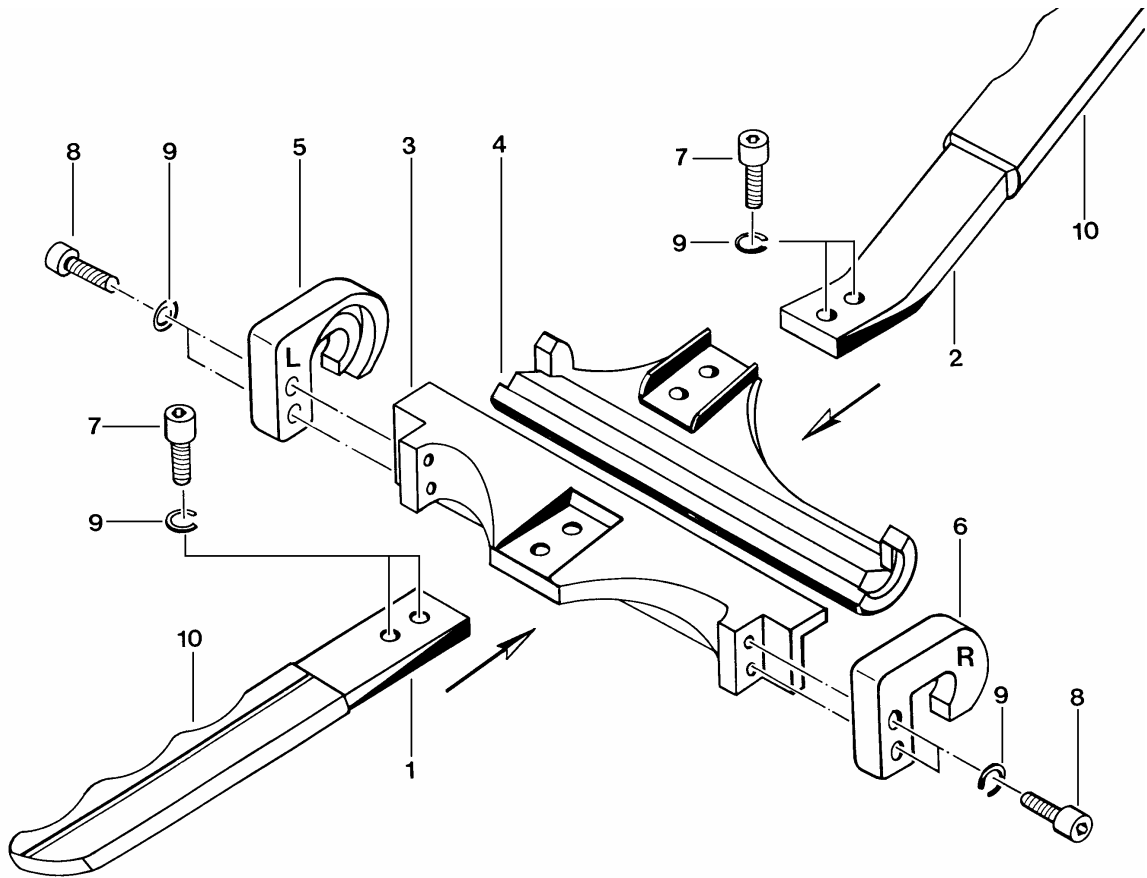
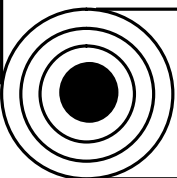


Ersatzteilliste Winkelfalz Handformer K 8



Pos.	Bezeichnung	Stücl	Best.-Nr.	Best.-Nr. alt
1	Anlege-Hebel	1	KH70014	80003
2	Schließ-Hebel	1	KH70015	80004
3	Anlegebacke	1	KH70013	80502
4	Schließbacke	1	KH70012	80501
5	Seitenführung, links	1	KH70017	80006
6	Seitenführung, rechts	1	KH70016	80005
7	Zylinderschraube mit ISK	4	81195	80008
8	Zylinderschraube mit ISK	4	81067	80009
9	Federring	8	81224	80007
10	Griff, PVC, rot	2	KH70018	80012
11	Schließ-Hebel, 90° gekröpft (ohne Abb.)	1	KH70031	80523



Max Draenert Apparatebau GmbH & Co.KG - Elektro-Druckluftwerkzeuge Germany

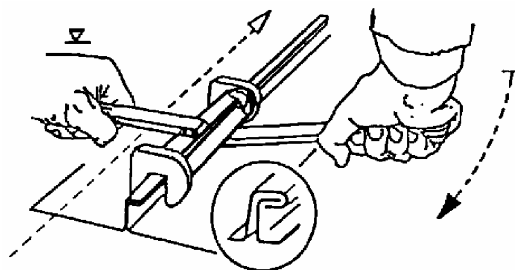
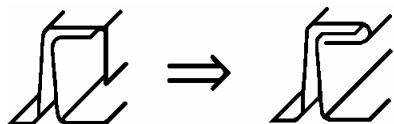
Werk I: Verwaltung D-73777 Deizisau Postfach 1120 Telefon 07153-8217-0
 Gutenbergstr. 15-17 D-73779 Deizisau Fax 07153-821766

Werk II: Seewiesenweg 1 D-73779 Deizisau

INTERNET <http://www.dracotools.com> E-mail: draenert@dracotools.com

Winkelfalz-Handformer K8

i Der Winkelfalz-Handformer K8 dient zum Schließen der vorprofilierten Schare zum Winkelstehfalz.

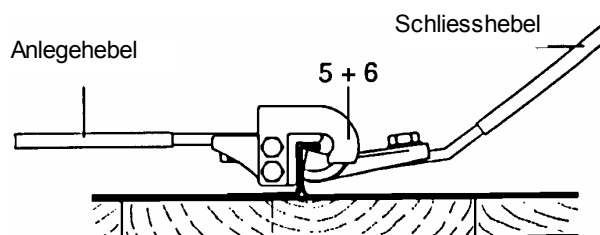
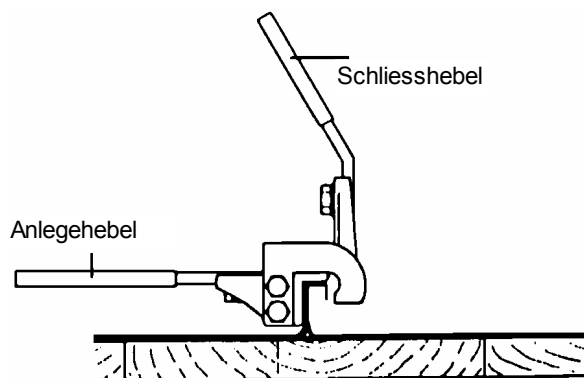


● Funktion

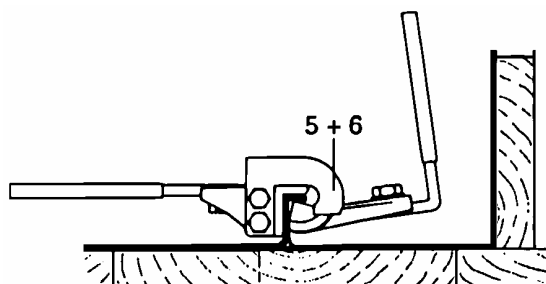
Der Handformer K8 schließt vorprofilierter Scharen in einem Arbeitsgang zum Winkelstehfalz. Mit dem Handformer K8 wird eine kraftschlüssige Verbindung hergestellt. Der einfach zu bedienende Handformer kann bei kunststoff- oder farbbeschichteten Eisen-, Aluminium-, Kupfer- und Zinkblechen bis zu einer Materialstärke von 0,8 mm und bei Nirosta-Blechen bis 0,6 mm Materialstärke eingesetzt werden. Die Schließung erfolgt ohne die Materialoberfläche zu beschädigen.

● Arbeitsfolge

- Handformer öffnen.
- Handformer mit der feststehenden Anlegebacke am U-Profil des Scharenanfangs anlegen.
- Handformer schließen und Schließhebel ganz nach unten drücken. Der Winkelstehfalz ist geschlossen.
- Handformer öffnen.
- Handformer in geöffnetem Zustand leicht anheben und um eine $\frac{3}{4}$ Handformer-Länge weiterschieben.
- Schließvorgang wiederholen.



i Kann der Handformer aus Platzgründen nicht eingesetzt werden (z.B. Kamin-, Fenstersims), muss der Schließhebel gegen einen um 90° gekröpften Hebel (Best.-Nr. KH70031) ausgetauscht werden.



● Wartung

Alle Teile des Handformers K8 sind genormt, austauschbar, aus nichtrostenden Materialien hergestellt und somit weitgehend wartungsfrei. Die beiden Seitenlager (Pos. 5+6) sollten lediglich mit Fett abgeschmiert werden.