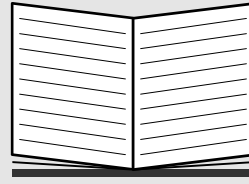


Betriebsanleitung



Vor Inbetriebnahme und vor dem Gebrauch von Maschinen ist es unbedingt erforderlich die zugehörige Betriebsanleitung und besonders die dort aufgeführten Sicherheitshinweise sorgfältig zu lesen und zu befolgen!

Dachfalzschließer

K9-1

(für Doppelstehfalz)

K9-1-WAD

(kpl.-Version, für Winkelfalz, Doppelstehfalz & Aufschneiden)

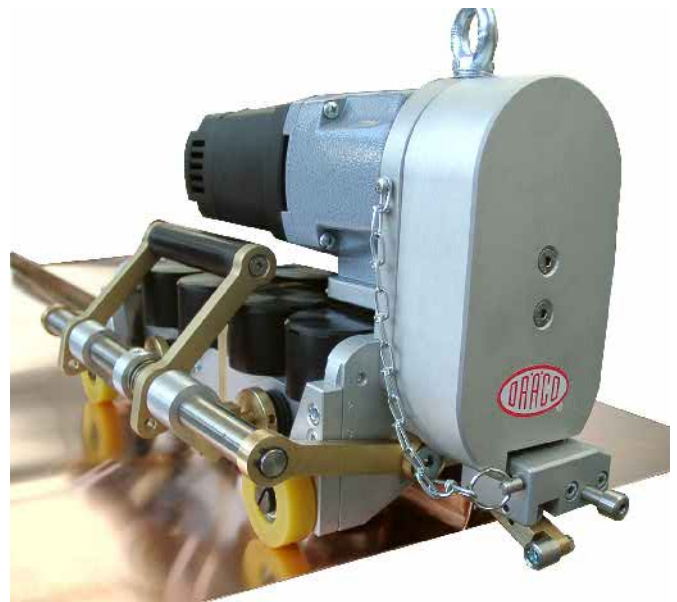
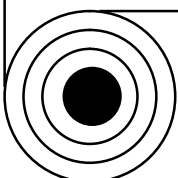
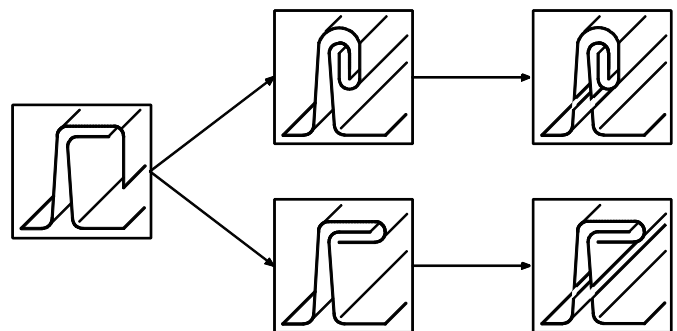


Abb. K9-1-WAD



Masch.-Nr.: 04415



Max Draenert Apparatebau GmbH & Co.KG - Elektro-Druckluftwerkzeuge Germany

Werk I: Verwaltung	D-73777 Deizisau	Postfach 1120	Telefon	07153-8217-0
Gutenbergstr. 15-17	D-73779 Deizisau		Fax	07153-821766
Werk II: Seewiesenweg 1	D-73779 Deizisau			

INTERNETT <http://www.dracotools.com> E-mail: draenert@dracotools.com



Inhaltsverzeichnis

	Seite
Allgemeine Hinweise	2
Zeichenerklärung	2
Bestimmungsgemäße Verwendung	2
Verpflichtung des Betreibers	2
Sicherheitshinweise	3
Technische Daten	4
Funktion	5
Lieferumfang	5
Grundausrüstung	5
Sonderzubehör	5
Information zur Kabelfernsteuerung K9-1-KF	5
Inbetriebnahme	6
Umgebungsbedingungen	6
Prüfungen vor der Inbetriebnahme	6
Arbeiten mit dem Dachfalzschließer (Doppelstehfalz)	7
Vorbereitung der Scharen	7
Vorbereitung des Falzes zum Einsetzen des Dachfalzschließers	7
Vorbereitung des Dachfalzschließers	7
Einstellung der Druckverstellung	7
Arbeitsfolge beim Schließen des Falzes	8
Arbeiten mit Sonderzubehör	9
Umrüsten auf Winkelstehfalzrollen K9-WR	9
Aufschneiderrollen K9-AR	10
Spannhebel arretieren	11
Rollenwechsel K9-1	12
Schließen von rostfreien Blechen	12
Arbeiten an Rundgauben	12
Aufschneiderrollen K9-AR	13
Ersatzteilliste Aufschneiderrollen K9-AR	14
Winterset K9-1-WS	15
Montage	15
Duo-Funktionsschalter K9-1-DF	16
Funktion	16
Funktionsprüfung Duo-Funktionsschalter	16
Arbeiten mit dem Duo-Funktionsschalters	17
Arbeiten mit der Kabelfernsteuerung K9-1-KF	18
Andruck-Spannsystem K9-1-ASS	19
Schaltpult K9-1	20
Kurzbeschreibung Falzschließer	21
Kurzbeschreibung Schalter DF	22
Pflege und Instandhaltung, Garantie	23
Konformitätserklärung	24

Allgemeine Hinweise

Beachten Sie die aufgeführten Sicherheitshinweise zu Ihrem eigenen Schutz und zum Schutz von anderen Personen in Ihrem Arbeitsumfeld.

Die Sicherheitshinweise warnen Sie vor möglichen Gefahrenzuständen und geben Ihnen Hinweise, wie Sie diese durch Ihr eigenes Verhalten vermeiden können.

Zeichenerklärung

In der Betriebsanleitung sind die Sicherheitshinweise kapitelspezifisch nochmals aufgeführt. Sie sind durch die Piktogramme gekennzeichnet:

Hinweis



Achtung



Gefahr allgemein



Gefahr spezifisch



spezifische Gebotszeichen



Verbotszeichen

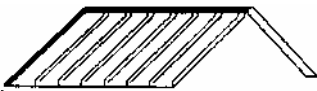
Bestimmungsgemäße Verwendung

Der Dachfalzschließer K9-1 darf nur zum Schließen oder Aufschneiden von Scharen gemäß den technischen Daten und der in dieser Betriebsanleitung beschriebenen Vorgehensweise verwendet werden.

Verpflichtung des Betreibers

Der Betreiber muss sicherstellen, dass nur unterwiesenes Fachpersonal zum Bedienen des Dachfalzschließers eingesetzt wird.

Die Betriebsanleitung muss stets bei der Maschine aufbewahrt werden.



Sicherheitshinweise für Betreiber und Bedienpersonal



Bei allen Arbeiten an Dach und Wand sind die einschlägigen Arbeitssicherheitsrichtlinien und Sicherheitsbestimmungen einzuhalten!



Arbeiten auf Blechdächern bei **Regen** und **Schnee** sind nach DIN 18 339, Unfallverhütungs-Vorschriften, **unzulässig!**



Unfallgefahr!



Der Dachfalzschließer K9-1 ist **nicht spritzwassergeschützt nach IP20**. **Arbeiten bei Regen ist unzulässig.**



Gefahr eines Stromschlages



Dachfalzschließer und Aufbewahrungskoffer dürfen **nicht als schwebende Last** transportiert werden.



Arbeiten über Kopf sind mit dem Dachfalzschließer unzulässig.



Der Dachfalzschließer muss frei und selbständig arbeiten. Er darf nicht gezogen, geschoben oder mit Druck von oben beeinträchtigt werden. Sitzen oder Stehen auf der Maschine ist verboten!
Unfallgefahr!



Der **Maschinen-Bediener** muss während Arbeiten mit dem Dachfalzschließer gegen **Absturz** gesichert sein!
Unfallgefahr!



Bei Arbeiten an **Steillagen, Wänden** und bei **freiem Auslauf** muss der Dachfalzschließer unbedingt an den Ringschrauben mit einem Seil **gegen Absturz gesichert** werden!
Unfallgefahr!

Vor Anschluß an das Stromnetz und Inbetriebnahme den Dachfalzschließer, das mitgelieferte Sonderzubehör und das Netzkabel auf Beschädigungen überprüfen!

Werden Beschädigungen festgestellt, muß der Dachfalzschließer zur Instandsetzung an den Hersteller eingeschickt werden!



Die Betriebsspannungsangabe auf dem Typenschild des Dachfalzschließers muß mit der Netzspannung übereinstimmen!



Der Dachfalzschließer darf ausschließlich an geerdete Schutzkontakt-Steckdosen angeschlossen werden!
Gefahr eines Stromschlages!



Bei Einstell- und Montagearbeiten den Netzstecker aus der Schutzkontakt-Steckdose ziehen!
Verletzungsgefahr!



Der Dachfalzschließer darf nur mit den **Falzrollen zur Schare** und **plan auf der Schare** liegend in Betrieb genommen werden.
Verletzungsgefahr!



Der Dachfalzschließer darf nur mit in **der richtigen Reihenfolge** montierten **Original-Falzrollen** betrieben werden.



Vor Inbetriebnahme müssen alle Abdeckungen und Rollen auf **korrekten Sitz und einwandfreie Montage** kontrolliert werden.



Technische Daten

K9-1 in der Grundausstattung

Parameter	Wert	Einheit
Maschinentyp	K9-1	
K9-1 Stationen (Falzrollenpaare)	4	
Motordaten		
Betriebsspannung	230	V~
Leistungsaufnahme	1150	W
Stromaufnahme	6,3	A
Spritzwassergeschützt nach	I	IP20
Gewicht (ohne Zubehör)	22	kg
Arbeitsgeschwindigkeit variabel	5,5 - 13	m/min
Blechstärken (Rollformqualität)		
NE-Metalle	0,8	mm
	280	N/mm ²
Eisenblech	0,7	mm
	370	N/mm ²
Edelstahl	0,6	mm
	400	N/mm ²
Arbeitsradius min.	2	m
Falzhöhe	25 - 60	mm
Scharenbreite min.	140	mm
Empf. Materialtemperatur min.	+ 10	°C

Technische Änderungen vorbehalten 12/09

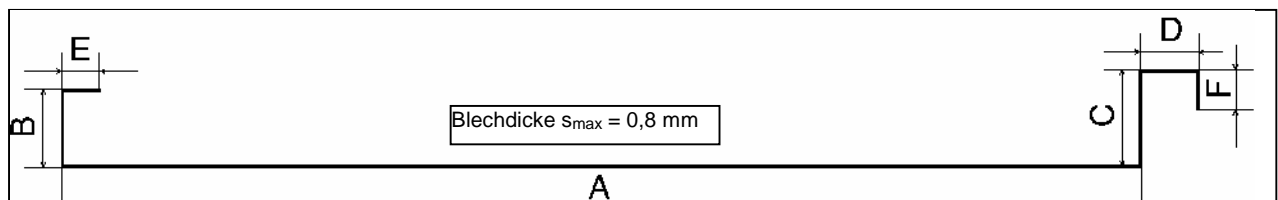
Technische Daten Zubehör

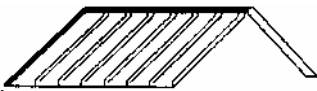
Technische Daten Winterset K9-1-WS siehe Betriebsanleitung Heißluftgerät.

Profilmaße

- A Mindestbreite der Profilschare 140 mm
- B ab 24 mm
- C ab 25 mm
- D bis 15 mm
- E Maß D - (5 x s)*
- F Maß D - (5 x s)*

* s = Blechdicke





Funktion

Der Dachfalzschließer K9-1 dient zum Schließen des Doppel- und Winkelstehfalzes, sowie zum Aufschneiden von Profilscharen im Dach- und Fassadenbereich.

Durch das geringe Gewicht und die hohe Arbeitsgeschwindigkeit ist eine leichte und sichere Handhabung auch an Steillagen bis 90° gewährleistet.

Der Dachfalzschließer K9-1 arbeitet bei allen Materialien öl- und schmierspürfrei.

Die hohe Falzqualität wird über 8 angetriebene Rollen erzielt. Durch die Gummieinzugsrollen entsteht bei beschichteten oder lackierten Blechen, bis zu einer Materialstärke von 0,8 mm, kein Abrieb. Dadurch ist ein sauberes und riefenfreies Arbeiten sichergestellt.

Nirostableche können bis zu einer Materialstärke von 0,6 mm bearbeitet werden.

Durch die dreistufige Höhenverstellung sowie die variable Druckverstellung ist ein optimales Anpassen und Schließen aller Materialien möglich.

Das Schließen von Doppel- und Winkelstehfalzen an Tonnen- bzw. bombierten Dächern ist ab einem Radius von 2 m möglich. Es entstehen saubere Übergänge an Haften und Querfalzüberlappungen (kleinere Radien siehe technische Daten).

In der Grundversion schließt die Maschine die vorprofilierter Schare zum Doppelstehfalz.

Durch Umrüsten auf Winkelfalzrollen K9-1-WR (Sonderzubehör) kann die Maschine die Scharen ebenso zum Winkelstehfalz schließen.

Mit den Aufschneiderrollen K9-AR (Sonderzubehör) können Doppel- und Winkelstehfalz zur Dach- und Fassadensanierung unterhalb des Falzes aufgeschnitten werden.

Wird der Dachfalzschließer K9-1 an Steillagen und Fassaden eingesetzt, muss das Gerät unbedingt mit einem Seil an den Ringschrauben gegen Absturz gesichert werden.

Eine bessere Möglichkeit, die Maschine gegen Absturz zu sichern, ist der patentierte DUO-Funktionsschalter K9-1-DF (Sonderzubehör). Durch das automatische Abschalten an einem Hindernis, an der Traufe, First oder Abtreppung erhöht sich die Sicherheit am Bau.

Mit dem Winterset K9-1-WS (Sonderzubehör) wird bei niedrigen Außentemperaturen (z.B. Zink unter +10°C) der Falz vor dem Schließen erwärmt. Dadurch wird auch bei niedrigen Außentemperaturen eine optimale Bearbeitung des Falzes ermöglicht.

Lieferumfang

Bei Lieferung des Dachfalzschließers K9-1 den Paketinhalt auf Vollständigkeit prüfen.

Grundausrüstung

- Betriebsanleitung
- Dachfalzschließer K9-1 (Doppelstehfalzrollen)
- Aufbewahrungskoffer
- 1 Innensechskantschlüssel
- 2 Innensechskantschrauben
- Drehzahlregelung
- Variables Andruck-Spannsystem K9-1-ASS
- Anschluss für Duo-Funktionsschalter K9-1-DF
- Anschluss für Kabelfernsteuerung K9-1-KF mit VOR-STOPP-RÜCK-Funktion

Sonderzubehör für K9-1

(nicht in der Grundausrüstung enthalten)

- Winkelstehfalzrollen K9-1-WR
- Aufschneiderrollen K9-AR
- Duo-Funktionsschalter K9-1-DF
- Kabelfernsteuerung K9-1-KF
- Winkelfalz-Handformer K8
- Doppelfalz-Handformer K7
- Winterset K9-1-WS

Informationen zum Sonderzubehör Kabelfernsteuerung K9-1-KF und Rückwärtslauf

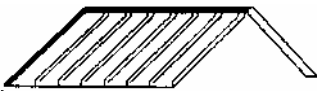
Die Kabelfernsteuerung ist ideal um an der Fassade mit Hilfe des Vor- und Rückwärtslauf den Winkelstehfalz komfortabel vom sicheren Boden aus, ohne Eingriff am Gerät selbst, zu fertigen.



Achtung:

Ein Doppelfalz kann logischerweise nur im Vorwärtsgang geschlossen werden. Da sich beim Umschalten auf Rückwärtsgang eine Quetschfalte am Übergang von Winkel- zu Doppelstehfalz bilden kann, sollte man folgende Lösung wählen:

Um die Quetschfalte zu vermeiden kann man durch Lösen des Spannhelms den Dachfalzschließer um eine ½ Gerätelänge bis auf den Doppelfalz zurückfahren, erneut auf den Falz aufspannen und dann im Rückwärtsgang wieder zum Ausgangspunkt zurückfahren lassen. Gerät stets sichern!



Inbetriebnahme



Bei allen Arbeiten an Dach und Wand sind die einschlägigen Arbeitssicherheitsrichtlinien und Sicherheitsbestimmungen einzuhalten.

Umgebungsbedingungen



Das Arbeiten auf Blechdächern bei **Regen** und **Schnee** ist nach DIN 18339, Unfallverhütungs-Vorschriften, **unzulässig!**



Unfallgefahr!



Der Dachfalzschließer K9-1 ist **spritz-Wassergeschützt nach IP54**. Arbeiten bei Regen und extremem ist **unzulässig!**



Gefahr eines Stromschlages!



Bei Arbeiten an **Steillagen, Wänden** und bei **freiem Auslauf muß** der Dachfalzschließer unbedingt an den Ringschrauben mit einem Seil **gegen Absturz gesichert** werden!
Unfallgefahr!

Prüfungen vor der Inbetriebnahme



Vor Anschluß an das Stromnetz und Inbetriebnahme den Dachfalzschließer, das mitgelieferte Sonderzubehör und das Netzkabel auf Beschädigungen überprüfen!
Werden Beschädigungen festgestellt, muß der **Dachfalzschließer zur Instandsetzung an den Hersteller** eingeschickt werden!



Die Betriebsspannungsangabe auf dem Typenschild des Dachfalzschließers muß mit der Netzspannung übereinstimmen!



Der Dachfalzschließer darf ausschließlich an geerdete Schutzkontakt-Steckdosen angeschlossen werden!

Gefahr eines Stromschlages!



Bei Einstell- und Montagearbeiten den Netzstecker aus der Schutzkontakt-Steckdose ziehen! **Verletzungsfahr!**

- Dachfalzschließer aus Metallkoffer nehmen und mit den Rollen nach unten auf waagerechter Fläche abstellen.

- Dachfalzschließer, mitgeliefertes Zubehör und Netzkabel auf Beschädigungen prüfen.

! Werden Beschädigungen festgestellt, muß der Dachfalzschließer **zur Instandsetzung an den Hersteller** eingeschickt werden.

! Sichtprüfungen

Höhenverstellung

- Gummistützräder auf Beschädigung prüfen
- Alle Schrauben auf festen Sitz kontrollieren

Rollen

- Gummieinzugsrollen und Falzrollen müssen frei von Öl, Fett und Fremdkörpern sein.
- Falzrollen auf richtige Reihenfolge prüfen.

! Funktionsprüfung

! Der Netzschalter **muß** auf Stellung **O** stehen (Schalterkontrolllampe leuchtet nicht).

! Die Maschine darf nur mit montierten Stützrädern in Betrieb genommen werden.

- Anschluss des Dachfalzschließers an **geerdete** Zuleitung mit Schutzkontakt (Kabeltrommel, Verlängerungskabel).

- Netzschalter einschalten (Stellung **I**, Schalterkontrolllampe leuchtet) **START-TASTE** drücken

Der Dachfalzschließer ist in Betriebsstellung, alle 8 Rollen müssen sich drehen.

! Ist die Maschine mit einem DUO-Funktionsschalter (Sonderzubehör) ausgestattet, muß der Falztaster nach oben gedrückt werden und durch Stecken des Stiftes in das Steckloch **1** arretiert werden.

Achtung:

Pos.1 Duo-Funktionsschalter außer Betrieb.

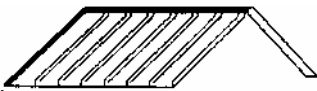
Pos.2 Steckstift in Loch 2 Duo-Funktionsschalter in Betrieb

- Netzschalter ausschalten

- Warten bis alle 8 Rollen stillstehen

- Den Netzstecker aus der Schutzkontakt-Steckdose ziehen.

Wenn keine Mängel an der Maschine festgestellt wurden, ist der Dachfalzschließer K9-1 zum vorschriftsmäßigen Arbeiten bereit.



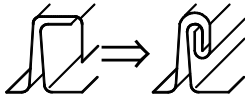
Arbeiten mit dem Dachfalzschließer (Doppelstehfalz)



Bevor mit dem Dachfalzschließer gearbeitet werden darf, muß das Kapitel "Inbetriebnahme" gelesen werden.

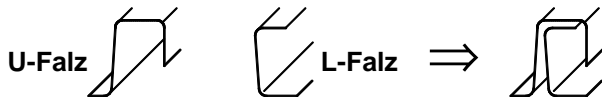
Die Sicherheitshinweise sind besonders zu beachten!

Alle Anweisungen müssen durchgeführt werden.



Vorbereitung der Scharen

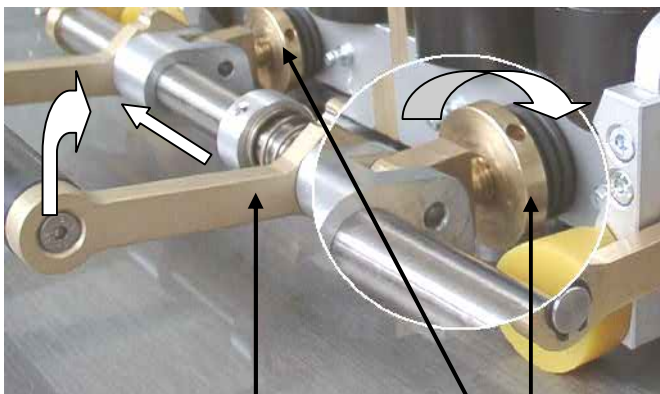
- Die erste Schare vorschriftsmäßig mit Haften befestigen.
- Die nächste Schare mit dem U-Falz (Oberfalz) über den L-Falz (Unterfalz) legen.



Vorbereitung des Falzes zum Einsetzen des Dachfalzschließers

Beim Schließen des Falzes muss vor dem Einsetzen des Dachfalzschließers, sofern nicht von außen einsetzbar, mindestens eine Maschinenlänge mit dem Winkelfalz-Handformer K8 und 1/2 Maschinenlänge mit dem Doppelfalz-Handformer K7 vorgeschlossen werden.

Um ein Aussteigen der Maschine aus dem Falz zu vermeiden, sollte bei längeren Scharen alle 2 - 3 m mit dem Winkelfalz-Handformer K8 vorgeschlossen werden.



Spannhebel, klappbar nach Entriegelung

Stellring mit Steckloch

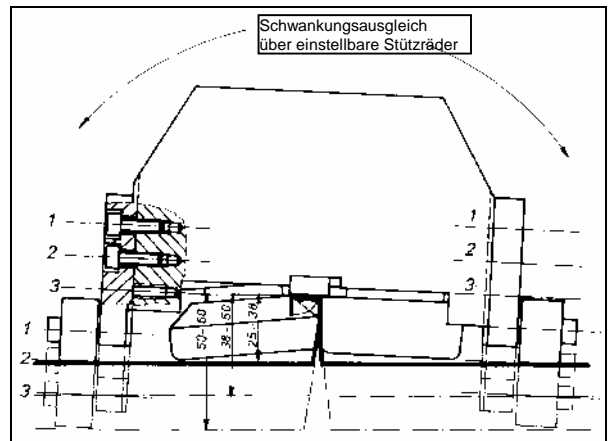
Vorbereitung des Dachfalzschließers

I Höheneinstellung der Stützräder

Die Stützräder sind auf 3 Höhenbereiche einstellbar:

- Bereich 1: 25 - 38 mm
- Bereich 2: 38 - 50 mm
- Bereich 3: 50 - 60 mm

Die Stützräder verhindern das Abkippen der Maschine. Alle 4 Stützräder müssen auf den gleichen Bereich eingestellt sein und sollten beim Arbeiten die Materialoberfläche nicht berühren.



Höheneinstellung der Stützräder

Bereich 1,2 oder 3 einstellen.

- Schrauben wieder einsetzen und anziehen.
- ! Die Stützen sind mit **R** (rechts) und **L** (links) markiert und müssen an der entsprechend gleich markierten Maschinenseite wieder angebracht werden.

Einstellen der Druckverstellung

Um den gewünschten Falzschluss zu bekommen, kann der Rollendruck je nach Materialart eingestellt werden (Probefalz).

Um einen optimalen Falzschluss zu erhalten, muß der Rollendruck materialgerecht eingestellt werden.

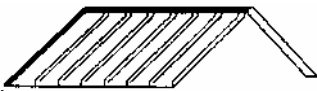
Druck verstärken: Stellring nach rechts drehen.

Druck vermindern: Stellring nach links drehen.

An den beiden Stellringen (Pfeile) kann der Druck verändert werden.

Um den Falzanschluß zu kontrollieren, sollte vor der eigentlichen Arbeit ein Probefalz geschlossen werden.

Es wird empfohlen beide Stellringe der Druckverstellung nach dem Arbeiten nach links (Null-Stellung) zu drehen, um die Federscheiben zu entlasten.



Arbeitsfolge beim Schließen des Falzes

! Wird ein Dachfalzschließer mit Duo-Funktionsschalter (K9-1-DF) verwendet, muss vor dem Einschalten die Stellung des Stiftes kontrolliert werden (siehe Einsatz von Sonderzubehör K9-1-DF).

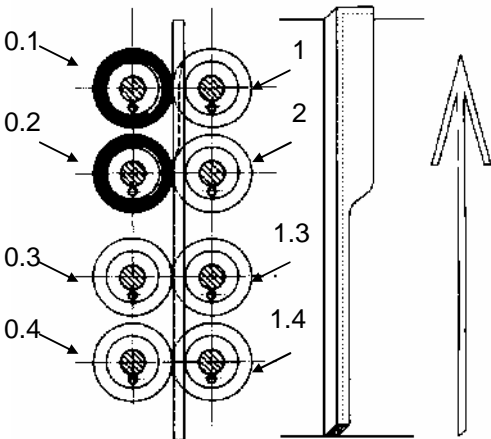
Ist der Arretierstift in Steckloch 1 gesteckt, schaltet die Maschine bei freiem Auslauf nicht automatisch ab. Steckloch 2 Duo-Funktionsschalter in Betrieb

! Vor dem Arbeiten mit dem DUO-Funktionsschalter (Sonderzubehör) ist die Funktionsfähigkeit des Schalters zu prüfen!

⌘ Arbeitsrichtung variabel von unten nach oben oder umgekehrt.

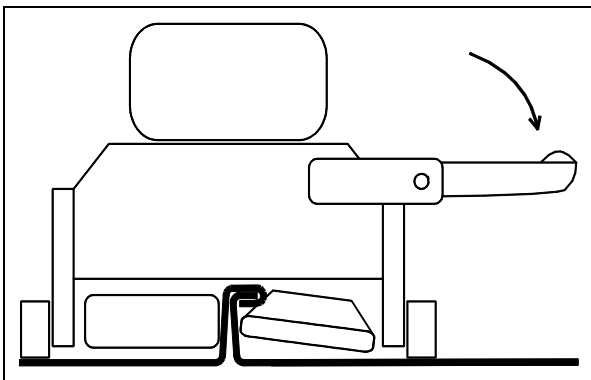
- Den Dachfalzschließer mit allen Rollen und geöffnetem Spannhebel am Falzanfang einsetzen.

Die beiden ersten Rollen (Nr. 1 und Nr. 2) müssen **unter dem Winkelfalz** eingesetzt werden.



Ansetzen der Rollen Nr. 1 und Nr. 2 am Scharenanfang

! Der Spannhebel muß sich auf der Falzseite der Schare befinden.



Spannhebel arretieren

Spannhebel über Druckpunkt ganz nach unten drücken.

Hebel ist arretiert und steht parallel zur Schare.

! ist der Spannhebel nicht korrekt arretiert, kann dieser beim Arbeiten aufspringen.

! Dachfalzschließer mit Seil an der Ring-Schraube gegen Absturz sichern.

- Dachfalzschließer an **geerdete** Schutzkontakt-Zuleitung anschließen.

- Netzschalter einschalten (Stellung I) und START-Taste (Pos. 2, siehe Seite 20) drücken.

Nach dem Einschalten arbeitet der Dachfalzschließer automatisch und schließt die vorprofilierte Schare zum Doppelstehfalz.

- Am Falzende Netzschalter ausschalten (Stellung O).

- Spannhebel öffnen.

- Dachfalzschließer aus der Profilbahn entnehmen.

Kann die Maschine nicht frei auslaufen, muß das Profil mit Winkelfalz-Handformer K8 und Doppelfalz-Handformer K7 geschlossen werden.

Nachdem der Dachfalzschließer in den Falz eingesetzt und mit dem Hebel geschlossen wurde, kann bei Hindernissen durch Kamine, Fenstervorsprung oder Lüftungsrohre der Spannbügel gegen die Feder entriegelt und nach oben geklappt werden. (Spannbügel nach hinten gegen die Feder schieben und hoch klappen.)

Nachdem der Dachfalzschließer in den Falz eingesetzt und mit dem Hebel geschlossen wurde, kann bei Hindernissen durch Kamine, Fenstervorsprung oder Lüftungsrohre der Spannbügel gegen die Feder entriegelt und nach oben geklappt werden. (Spannbügel nach hinten gegen die Feder schieben und hoch klappen.)

Öffnen des Dachfalzschließers Hebel nach hinten und unten, Stift rastet in den Spannbügel ein, nach oben öffnen und Falzschließer aus dem Falz nehmen.



Arbeiten mit Sonderzubehör

Umrüsten auf Winkelstehfalzrollen K9-1-WR



Bevor mit dem Dachfalzschließer gearbeitet werden darf, muss das Kapitel "Inbetriebnahme" gelesen werden.

Die Sicherheitshinweise sind besonders zu beachten!

Alle Anweisungen müssen durchgeführt werden.



Bei Einstell- und Montagearbeiten den Netzstecker aus der Schutzkontakt-Steckdose ziehen!

Verletzungsgefahr!

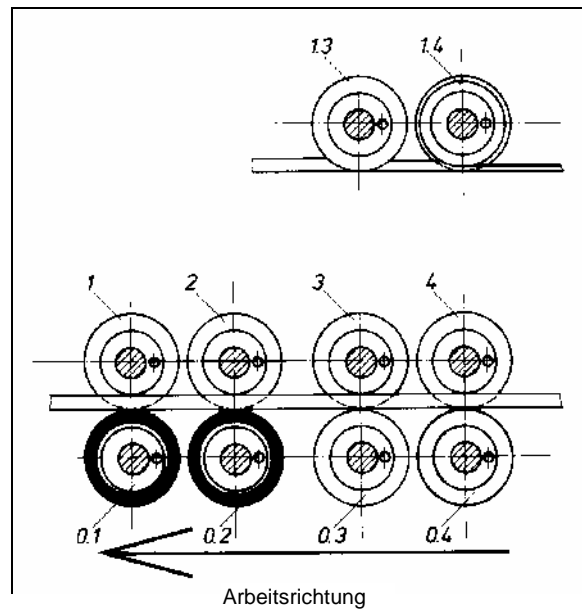
- Mit Innensechskantschlüssel (Lieferumfang) die Senkkopfschrauben an den Doppelstehfalzrollen **1.3** und **1.4** lösen.
- Die gelösten Rollen von Antriebsachse abziehen.
- Die Winkelstehfalzrollen **3** und **4** auf die ebenfalls mit **3** und **4** gekennzeichneten Rollenachsen aufstecken.
- Beide Rollen drehen, bis Arretierstift in Antriebsachse eingerastet ist.
- Senkkopfschrauben einsetzen und anziehen.

Die Rückrüstung auf Doppelstehfalzrollen erfolgt in umgekehrter Reihenfolge.

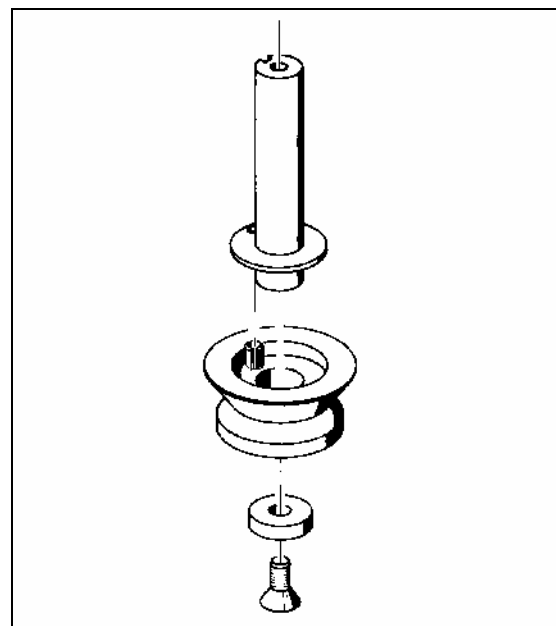
Die Vorbereitung der Maschine, der Scharen und des Falzes sowie das Schließen des Falzes erfolgt wie im Kapitel „Arbeiten mit dem Dachfalzschließer“ beschrieben.



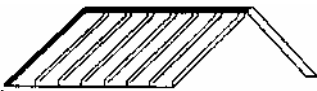
Bei der Falzvorbereitung und dem Restschluss wird nur mit dem Winkelfalz-Handformer K8 gearbeitet.



Reihenfolge Rollen-Montage



Rollen-Montage auf der Antriebsachse



Aufschneiderollen K9-1-AR

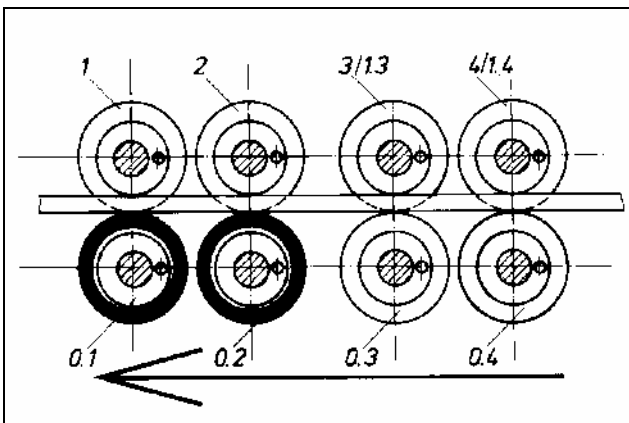


Bevor mit dem Dachfalzschließer gearbeitet werden darf, muß das Kapitel "Inbetriebnahme" gelesen werden. **Die Sicherheitshinweise sind besonders zu beachten!** Alle Anweisungen müssen durchgeführt werden.

I Umrüsten auf Aufschneiderollen

Mit Innensechskantschlüssel (Lieferumfang) die Senkkopfschrauben an den Falzrollen lösen (siehe Tabelle).

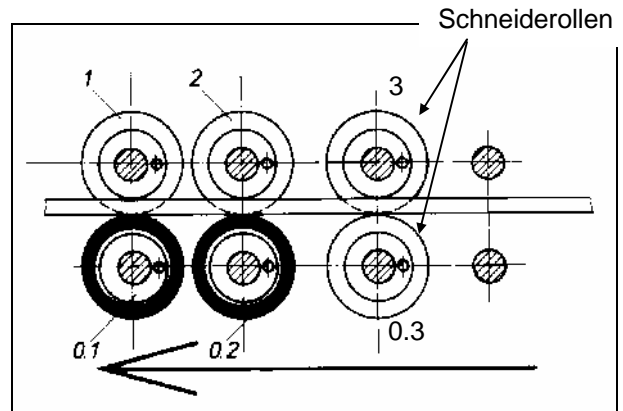
	Zu verwendender Rollensatz			
Doppelstehfalz	1	2	1.3	1.4
Winkelstehfalz	1	2	3	4



Rollen-Montageschema

- Rollen von Antriebsachse abziehen.
- Die Aufschneiderollen 3 und 0.3 auf die gleich gekennzeichnete Achswelle stecken.
- Beide Rollen drehen, bis Arretierstift in Antriebsachse eingerastet ist.
- Senkkopfschrauben einsetzen und anziehen.

! Um ein freies Gleiten des Schnittgutes zu gewährleisten, werden auf das 4. Achsenpaar keine Rollen aufgesetzt. Die Maschine arbeitet nur mit 6 Rollen.



Das Rückrüsten auf Falzrollen erfolgt in umgekehrter Reihenfolge.

I Arbeitsfolge beim Aufschneiden des Doppel- oder Winkelstehfalzes.



Beim Aufschneiden von Falzen kann es zu Gratabbildung an der Schnittstelle kommen. **Verletzungsgefahr!** Schutzhandschuhe tragen!

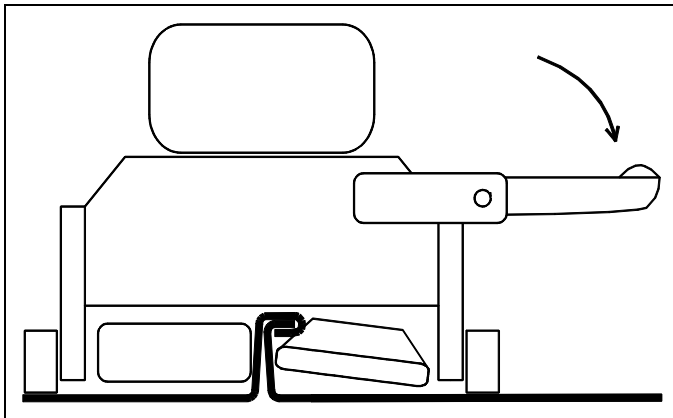
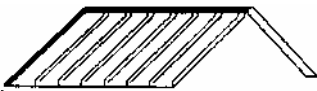
! Arbeitsrichtung variabel von unten nach oben oder umgekehrt.

- Spannhebel ganz öffnen
- Maschine mit Gummirollen in den Falz einsetzen.

Aufschneiderollen müssen sich vor dem zu schneidenden Falz befinden.

Muß die Maschine in den Falz eingesetzt werden (z.B. Hindernis), wird der Falz ca. 20 cm von Hand aufgeschnitten und die Maschine mit den Aufschneiderollen in den vorgeschrittenen Falz eingesetzt.

! Der Spannhebel muss sich auf der Falzseite der Schare befinden.



Spannhebel arretieren

- Spannhebel über Druckpunkt ganz nach unten drücken.
Hebel ist arretiert und steht parallel zur Schare.
- ! Ist der Spannhebel nicht korrekt arretiert, kann dieser beim Arbeiten aufspringen.
- ! Dachfalzschließer mit Seil an den Ringschrauben gegen Absturz sichern.
- Dachfalzschließer an **geerdete** Schutzkontakt-Zuleitung anschließen.
- Netzschalter einschalten und START-Taste betätigen

Nach dem Einschalten arbeitet der Dachfalzschließer automatisch und schneidet den Falz auf.

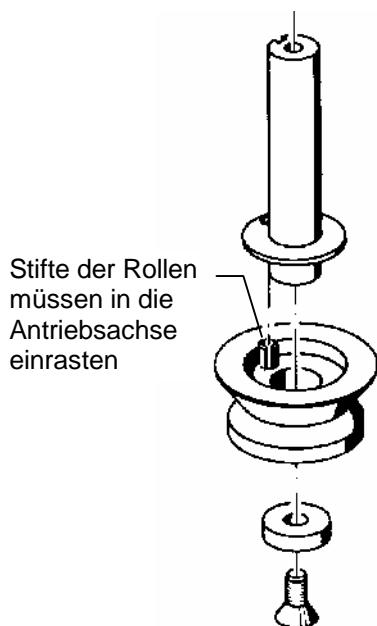
- Am Falzende Netzschalter ausschalten oder Vor-Rückschalter auf STOP stellen
- Spannhebel öffnen.
- Dachfalzschließer aus der Profilbahn nehmen.

Läuft die Maschine gegen ein Hindernis im Dach und Wandbereich, muss der noch zu öffnende Falz von Hand abgeschnitten werden.

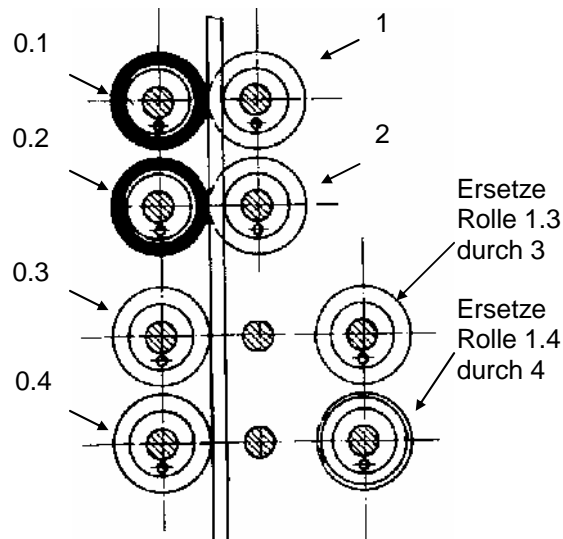


Rollenwechsel K9-1

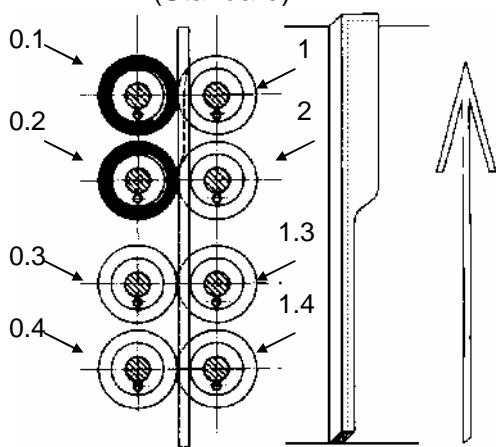
Rollenmontage auf Antriebsachse



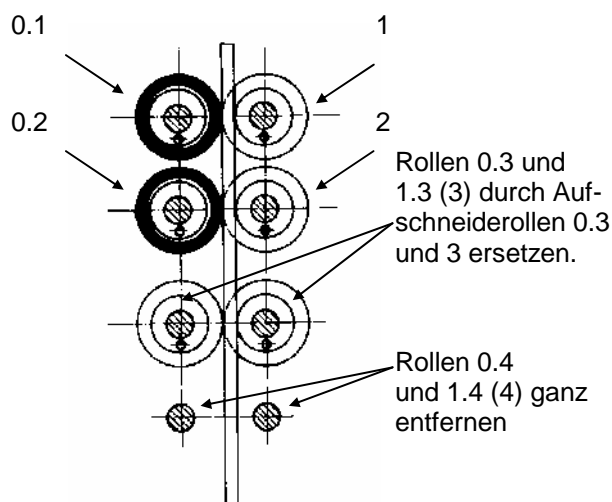
Winkelstehfalzrollen (Sonderzubehör)



Doppelstehfalzrollen (Standard)



Aufschneiderrollen (Sonderzubehör)



Schliessen von rostfreien Blechen

Zum Schließen eines Winkel- oder Doppelstehfalz in rostfreien Blechen z.B. Uginox, müssen sämtliche Falzrollen an der Falzmaschine K9 ausgewechselt werden. Die Doppel-Falzrollen sind mit 0.1 U, 0.2 U, 0.3 U, 0.4 U, 1 U, 2 U, 1.3 U, 1.4 U und die Winkelfalzrollen mit 3 U, 4 U gekennzeichnet.

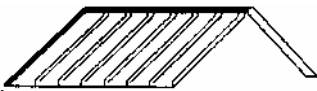
Um einen guten Falzschluss zu erreichen muss der Rollendruck materialgerecht durch die beiden Stellringe an der Druckverstellung eingestellt werden. Es wird empfohlen, vor dem Schließvorgang auf dem Dach einen Probefalz zu schließen um den Falzschluss überprüfen zu können.

Arbeiten an Rundgauben



Messingscheibe
Art.Nr.K900051

Zum Schließen von engen Rundgauben kann unter Rolle 1 und Rolle 1.4 (Rolle 4 beim Winkelstehfalz) eine Messingscheibe eingelegt werden. Dadurch ist ein Schließen von Gauben bis 1,2 m Radius möglich.



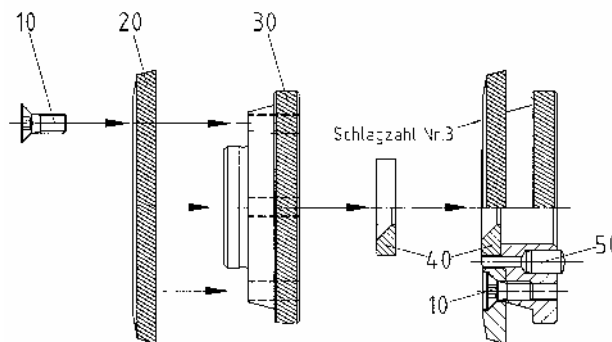
Aufschneiderrollen K9-1-AR

Auswechseln der Schneidplatten

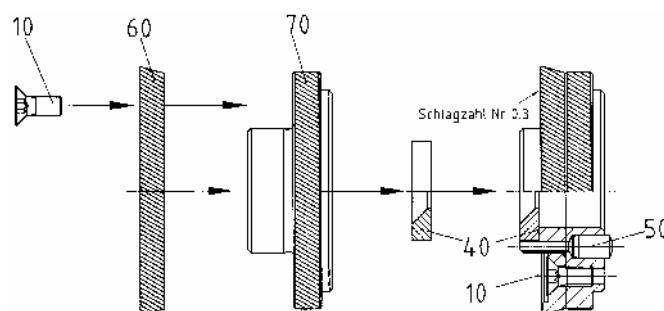
Arbeitsfolge: Demontage und Auswechseln der Schneidplatten Station 3 und 0,3. Zum Wechseln der Schneidplatte 4 Senkschrauben (Pos. 10) lösen und Schneidplatte abnehmen. Sofern die Schneidplatten nicht ausgebrochen oder zu stumpf sind, können dieselben nachgeschärft werden.

Montage: Die nachgeschärften oder neuen Schneidplatten in den Schneidplattenhalter 3 oder 0,3 einsetzen und mit den 4 Senkschrauben festziehen. Beim Einsetzen auf die eingeschlagene Zahl im Schneidplattenhalter und Schneidplatte achten.

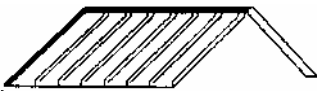
Aufschneiderrollen Station 3



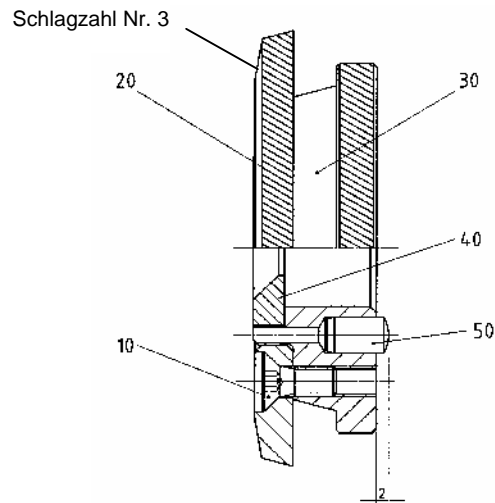
Aufschneiderrollen Station 0.3



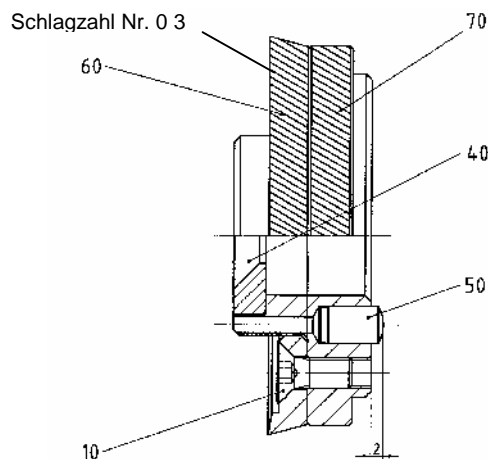
Pos.	Teile-Nummer	Bezeichnung	Menge
10	81238	Senkschraube m. ISK M5x12	8
20	K 906303	Schneidplatte Station 3	1
30	K 906301	Schneidplattenhalter Station 3	1
40	K 906280	Messingeinsatz	2
50	81265	Zylinderstift 6 Ø x 12	2
60	K 906304	Schneidplatte Station 0.3	1
70	K 906300	Schneidplattenhalter Station 0.3	1



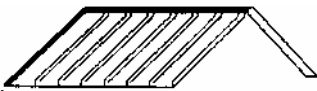
Ersatzteilliste Aufschneiderollen K9-1-AR Satz Art.-Nr. BG91625-1



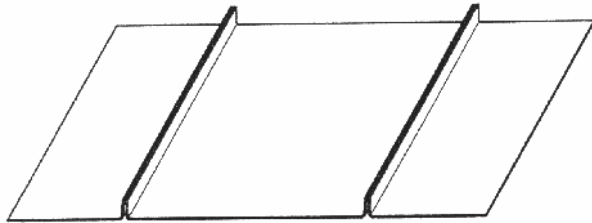
Pos.	Teile-Nummer	Bezeichnung	Menge
	BG900299	Aufschneiderolle Station 3 kpl.	1
10	81238	Senkschraube m. ISK M5x12	4
20	K 906303	Schneidplatte Station 3	1
30	K 906301	Schneidplattenhalter Station 3	1
40	K 906280	Messingeinsatz	1
50	81265	Zylinderstift Ø 6x12	1



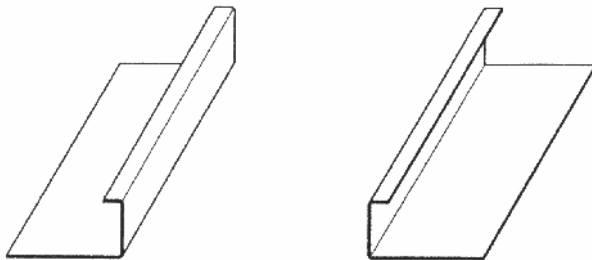
Pos.	Teile-Nummer	Bezeichnung	Menge
	BG900300	Aufschneiderolle Station 0.3 kpl.	1
10	81238	Senkschraube m. ISK M5x12	4
40	K 906280	Messingeinsatz	1
50	81265	Zylinderstift Ø 6x12	1
60	K 906304	Schneidplatte Station 0.3	1
70	K 906300	Schneidplattenhalter Station 0.3	1



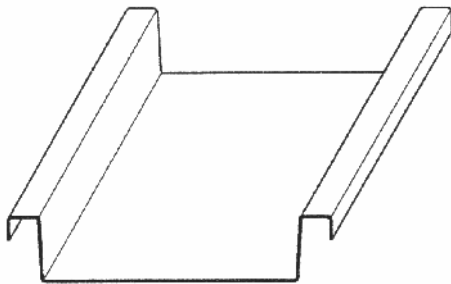
Zum Aufschneiden von Winkel oder Doppelstehfalz mit den Aufschneiderollen K9-1-AR, für Sanierungs- und Reparaturarbeiten



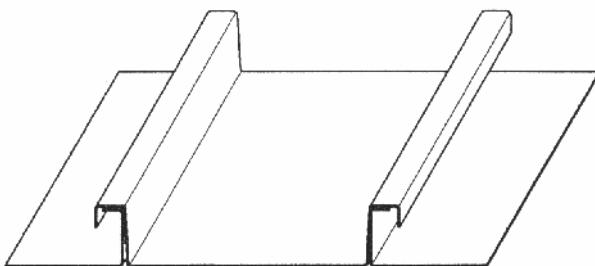
- 1.) Zwei Falze aufschneiden um eine Scharenbahn auszuwechseln. Ein Rand von 8 mm bleibt stehen.



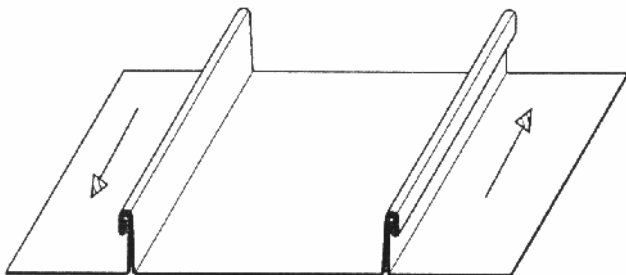
- 2.) Beide Seiten mit einem Handblechbiegegerät zum kleinen Falz 24 mm hochkanten.



- 3.) Paßschare U - U Profil anfertigen



- 4.) Am Unterfalz Haften befestigen, U - U Profilschare über Unterfalz legen



- 5.) Zum Winkel- oder Doppelstehfalz mit den Handformern K8 und K7 oder mit dem Dachfalzschließer K9-1 schließen. Arbeitsrichtung nach oben und unten.



Winterset K9-1-WS



Vor Inbetriebnahme die Betriebsanleitung des Heißluftgerätes sorgfältig lesen und befolgen.



Bei Einstell- und Montagearbeiten den Netzstecker aus der Schutzkontakt-Steckdose ziehen!

Verletzungsgefahr!



Die am Winterset austretende Luft kann bis zu 650°C heiß sein.

Brandgefahr!

Entflammare Materialien entfernen!



Falz, Heißluftgerät und Schalenreflektor können sehr heiß werden!

Nach dem Abschalten Gerät abkühlen lassen

Nicht berühren! Verbrennungsgefahr!



Schutzhandschuhe tragen!

Mit dem Winterset K9-1-WS (Sonderzubehör) wird bei niedrigen Außentemperaturen der Falz vor dem Dachfalzschließer erwärmt. Nach der Montage des Wintersets K9-1-WS kann der Dachfalzschließer auch bei niedrigen Temperaturen eine optimale Verfalzung herstellen.

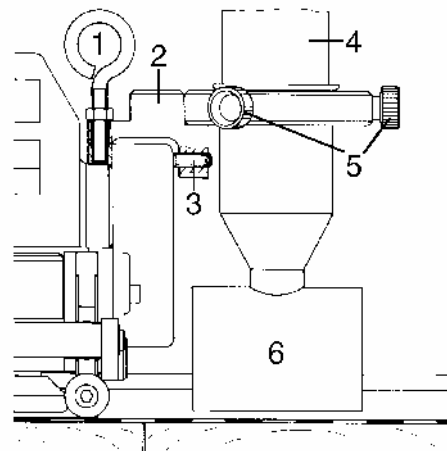
! Wird, trotz Einsatz des Winterset K9-1-WS, die Mindestverarbeitungstemperatur von +10°C nicht erreicht, muss die Arbeitsgeschwindigkeit des Dachfalzschließers mit dem elektronischen Drehzahlregler auf Minimalgeschwindigkeit reduziert werden.

Montage

- Ringschraube (1) lösen.
- Halterung (2) ansetzen und mit Ringschraube befestigen.
- Gewindestift (3) festziehen.
- Schalenreflektor (6) von unten gegen Heißluftgerät schieben und befestigen.
- Heißluftgerät (4) von oben durch Aufnahme schieben und mit Rändelschrauben (5) gleichmäßig von Hand festziehen.

Nach Einschalten des Heißluftgerätes kann die Heißlufttemperatur bis +650°C elektronisch geregelt werden.

📖 Technische Daten Winterset K9-1-WS siehe Betriebsanleitung Heißluftgerät.





DUO-Funktionsschalter K9-1-DF

Mit dem DUO-Funktionsschalter kann der Dachfalzschließer bei freiem Auslauf gegen Absturz gesichert werden. Durch das automatische Abschalten an einem Hindernis, First, Traufe, Abtreppung oder Wand erhöht sich die Sicherheit am Dach.

! Wird die Maschine an Steillagen und Wänden eingesetzt muss sie auch beim Einsatz des DUO-Funktionsschalters unbedingt mit einem Seil an den Ringschrauben gegen Absturz gesichert werden. Durch das automatische Abschalten an einem Hindernis, First, Traufe, Abtreppung oder Wand erhöht sich die Sicherheit am Dach.

! Der DUO-Funktionsschalter kann nur vom Maschinenhersteller, auch nachträglich, angebaut werden.

Funktion

Beim Auslauf an First, Traufe, Abtreppung oder bei Auflaufen auf ein Hindernis schaltet der Dachfalzschließer über zwei in Laufrichtung vorn und unten angebrachte Taster ab.

Funktionsprüfung DUO-Funktionsschalter

- Falztaster nach oben drücken.
- Stift in Steckloch 1 stecken.
- Netzschalter einschalten (Stellung 1, alle Rollen müssen sich drehen).
- Wandtaster drücken.

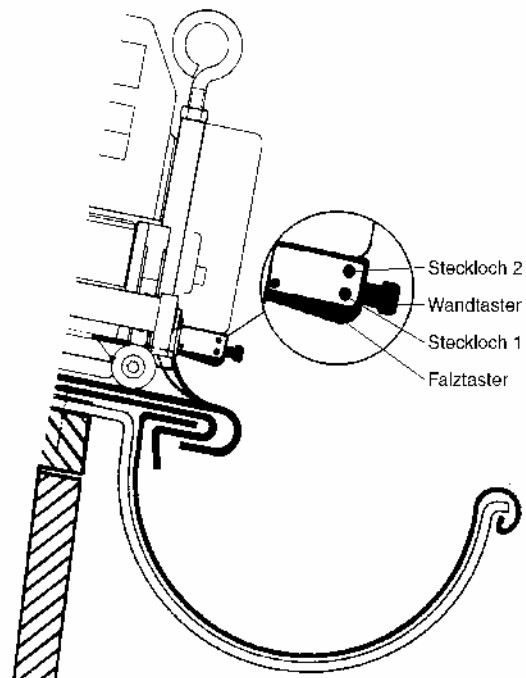
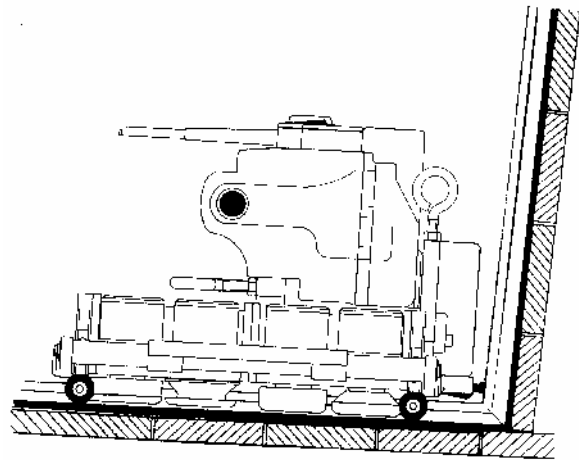
Maschine schaltet ab. Rollen müssen stillstehen.

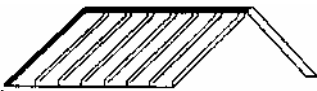
Maschine durch Aus- und wieder Einschalten des Netzschalters reaktivieren (alle Rollen müssen sich drehen).

Stift aus Steckloch 1 ziehen und in Steckloch 2 stecken

Maschine schaltet ab. Rollen müssen stillstehen.

Netzschalter ausschalten (Stellung 0).





Arbeiten mit dem DUO-Funktionsschalter

Um den Falztaster zu aktivieren

- Stift mit Kette aus Steckloch 1 ziehen
- Stift in Steckloch 2 stecken.
- Maschine in den Falz einsetzen.
- ! Der Falztaster muß auf dem Oberstand aufliegen!
- Maschine einschalten.

Nach dem Einschalten arbeitet der Dachfalzschließer automatisch und schließt den Falz.

Erreicht die Maschine das Falzende oder läuft gegen ein Hindernis, schaltet sie automatisch ab.

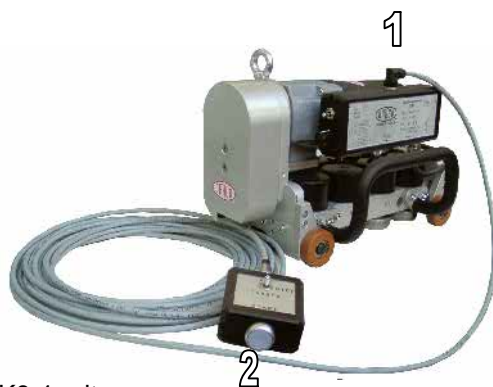
- Netzschalter ausschalten (Stellung 0).
- Spannhebel öffnen.
- Maschine aus dem Falz nehmen.

Der noch offene Falz muss mit dem entsprechenden Handformer geschlossen werden.

Um die Funktion des Falztasters aufzuheben

- Stift aus Steckloch 2 ziehen.
- Falztaster nach oben drücken.
- Falztaster durch Stecken des Stiftes in Steckloch 1 arretieren. Der Duo-Funktionsschalter ist außer Betrieb.
- ! Vor jedem neuen Schließvorgang muß die Stellung des Falztasters und des Arretierstiftes kontrolliert werden.

Arbeiten mit der Fernsteuerung K9-1-KF



K9-1 mit
Kabelfernsteuerung K9-1-KF

Zum Gebrauch der Kabelfernsteuerung muss erst der Überbrückungsstecker (bei Pos.1) abgeschraubt werden, dann das Kabel einstecken und mit dem Drehgewinde sichern. Die Kabelfernsteuerung setzt die Schalterfunktionen des Schaltpults am Gerät außer Kraft. Lediglich die Drehzahlregelung wird nach wie vor am Gerät selbst eingestellt.

Im Rückwärtslauf wird automatisch die **Totmannschaltung** aktiviert, d.h. der Startknopf an der Fernsteuerung muss beim Rückwärtslauf permanent gedrückt werden um das Gerät in Funktion zu halten (Sicherheit).

Nach dem Entfernen der Kabelfernsteuerung MUSS der Überbrückungsstecker wieder eingesteckt werden, da das Gerät sonst nicht funktioniert.



Dachfalzschließer K9-1 mit Andruck-Spannsystem K9-1-ASS



Service Tipp: **Druckverstellung**

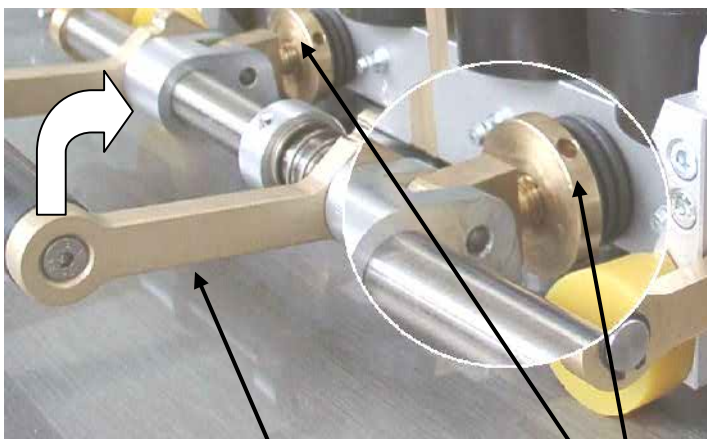
Um einen optimalen Falzschluß zu erhalten, muß der Rollendruck materialgerecht eingestellt werden.

An den beiden Stellringen (Pfeile) kann der Druck verändert werden.

Druck verstärken: Stelling nach rechts drehen.
Druck vermindern: Stelling nach links drehen.

Um den Falzanschluß zu kontrollieren, sollte vor der eigentlichen Arbeit ein Probefalz geschlossen werden.

Es wird empfohlen beide Stellringe der Druckverstellung nach dem Arbeiten nach links (Null-Stellung) zu drehen, um die Federscheiben zu entlasten.



Spannhebel vor
Verstellung des
Andrucks lösen

Stelling mit
Steckloch



Schaltkasten K9-1



- 1. Hauptschalter EIN - AUS
- 2. START-Taste
- 3. Anschluss für Duo-Funktionsschalter K9-1-DF
- 4. Sicherung
- 5. Drehzahlregler
- 6. Schalter für VORwärts - STOP - RÜCKwärts
- 7. Anschluss für Kabelfernsteuerung K9-1-KF



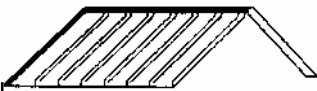
Kurzbeschreibung: Arbeiten mit dem Falzschliesser K9-1

1. Die Angaben auf dem Leistungsschild müssen mit der Voltzahl übereinstimmen.
2. Stecker der Falzmaschine in die Steckdose einstecken.
3. Roten Hauptschalter auf ein (Nr.1) Licht brennt
4. Schalter für Vorwärts- Stop - Rückwärts einstellen (Nr. 6)
5. Schalter nach oben Vorwärtslauf (Nr. 6)
6. **Der Überbrückungsstecker oder die Kabelfernsteuerung muss montiert sein, da das Gerät sonst nicht funktioniert (Nr. 7)**

Achtung:

Einer der beiden Stecker unter Pos. 6 genannt muss immer im Gerät eingeschraubt sein, sonst läuft die Maschine nicht.

7. Vor dem Schließen des Doppelfalzes, bitte alle Formrollen auf den richtigen Sitz und Nummern überprüfen.
8. Falzschliesser K9-1 mit den ersten Formrollen in den Falz einsetzen.
9. Start Taste (Nr. 2) drücken, Falzmaschine schließt den Doppelfalz in einem Arbeitsgang.
10. Sollte die Maschine nicht funktionieren, Sicherung (Nr. 4) überprüfen.
11. Die Instruktionen, Fotos und die Positions- Nummern finden Sie auf Seite 20.



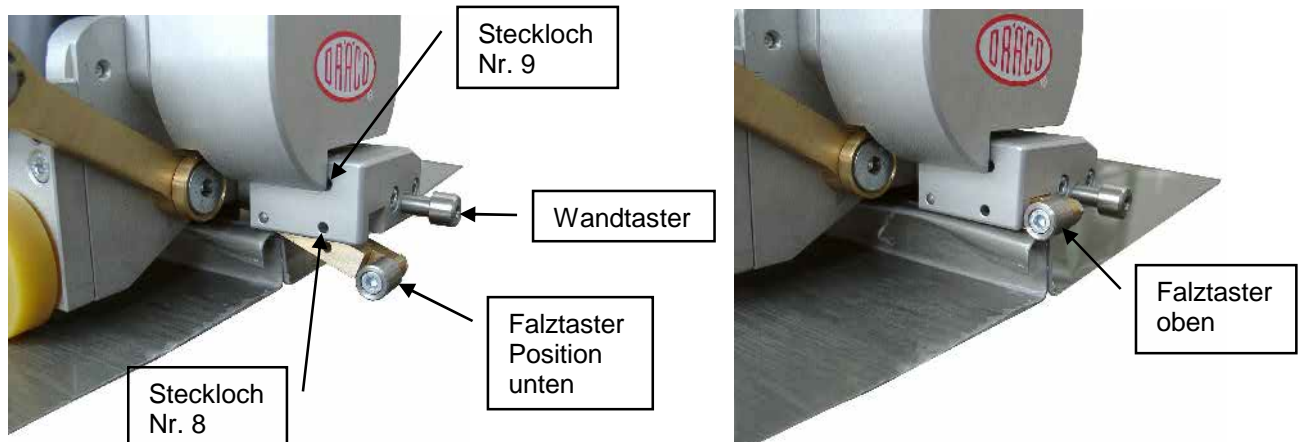
Kurzbeschreibung: Arbeiten mit dem Duo-Funktionsschalter DF

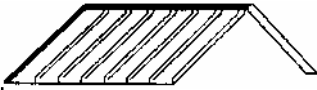
1. Überprüfen, ob der Duo-Funktionsschalter K9-DF, als Option mitbestellt wurde.
2. Das Kabel mit dem Stecker muss in den elektronischen Schaltkasten unter dem Leistungsschild K9 DF eingesteckt sein (Nr. 3)
3. Den unteren Falztaster nach oben schieben, und den Stift in das Steckloch Nr.8 stecken. Die Falzmaschine ist akteviert.
4. Roten Hauptschalter auf EIN (Nr. 1) Licht brennt.
5. Schalter für Vorwärts - Stop - Rückwärts einstellen (Nr. 6). Schalter nach oben = Vorwärtslauf.
6. Die Falzmaschine so auf den Falz setzen, dass der Falztaster auf dem Oberfalz läuft. Den Stift aus dem Loch 8 entfernen und in das Steckloch 9 stecken.
7. Start Taste (Nr. 2) drücken alle Formrollen müssen sich drehen.

ACHTUNG:

Beim Arbeiten mit dem Duo - Funktionsschalter darauf achten, dass der Stift aus dem Stiftloch Nr. 8 entfernt ist, andernfalls schaltet die Falzmaschine am Ende des Falzes am First oder an der Traufe nicht ab. Ferner sollte der Federdruck des Falztasters überprüft werden, damit dieser einwandfrei arbeitet. ABSTURZGEFAHR der Maschine.

8. Den Steckstift in das Loch 9 zur Aufbewahrung stecken.
9. Falzmaschine mit dem Falztaster auf den Falz setzen.
10. Starttaste (Nr. 2) drücken, Maschine läuft.
11. Mit dem Drehzahlregler (Nr. 5) kann die Geschwindigkeit von 5,5 m/min auf bis zu 13 m/min erhöht werden.
12. Am Ende, First oder Traufe schaltet der Duo-Funktionsschalter automatisch die Falzmaschine aus.
13. Der untere Falztaster schaltet die Maschine a der Traufe oder First ab. Der Wandtaster an einer Behinderung am Dach oder Wand.





Pflege und Instandhaltung

Die Maschine ist wartungsfrei.

Sie sollte bei Verunreinigungen nur mit einem trockenen Lappen gereinigt werden.

Bei etwaigen Beschädigungen oder Funktionsstörungen muss der Dachfalzschließer an den Hersteller eingeschickt werden. Reparaturen dürfen nur vom Hersteller oder einem autorisierten Reparaturbetrieb ausgeführt werden.

Garantieleistung

Der Dachfalzschließer K9-1 und das Zubehör wird bei der Fertigung mehrfach geprüft.

Wir gewährleisten für Material und Ausführung. Versagt das Gerät trotz sachgemäßer Behandlung infolge eines Fertigungs- oder Materialfehlers innerhalb der Garantiezeit von 12 Monaten, wird es kostenlos instandgesetzt. Die Garantie gilt ab Lieferdatum und nur bei Vorlage der Kaufunterlagen. Sie erlischt, wenn durch nichtautorisierte Dritte Wartungsarbeiten durchgeführt werden.

Über die obige Garantieleistung hinausgehende Ansprüche an uns sind ausgeschlossen.



EG-Konformitäts-Erklärung

Im Sinne der EG-Richtlinie Maschinen 06/42/EG

Max Draenert Apparatebau GmbH & Co.KG
Gutenbergstr. 15 - 17
73779 Deizisau

Fabrikat:

Dachfalzschließer

Artikelbezeichnung:

K9-1, K9-1-WAD

Hiermit erklärt der Unterzeichner in alleiniger Verantwortlichkeit, daß die angegebenen Produkte mit den folgenden Richtlinien und Normen übereinstimmt.

EG 06/42

DIN EN ISO 12100-1
DIN EN ISO 12100-2
DIN EN ISO 14121-1
DIN EN ISO 13849-1

Made in Germany

Deizisau, 02.09.2009

Ort, Datum

Unterschrift / Inhaber

Max Draenert Apparatebau GmbH & Co.KG - Elektro-Druckluftwerkzeuge Germany

Werk I :	Verwaltung	D - 73777 Deizisau	Postfach 1120	Fax 07153-21468
	Gutenbergstr. 15-17	D - 73779 Deizisau	Telefon 07153-8217-0	Fax 07153-8217-66
Werk II:	Seewiesenweg 1	D - 73779 Deizisau		
	INTERNET http://www.dracotools.com		E-mail: draenert@dracotools.com	