

drehzahl geregelt!



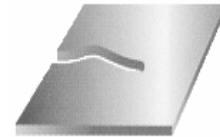
Trapeznibbler



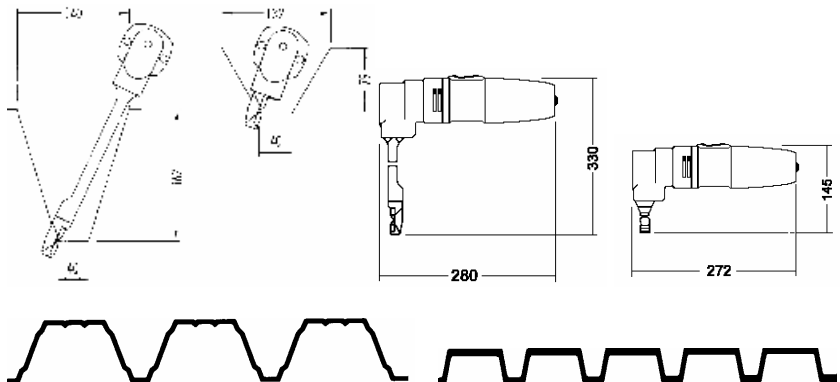
Kalt Trennen

- kompakter, mobiler Nibbler
- PN 4361 bis 162 mm Profiltiefe
- PN 4360 bis 79 mm Profiltiefe
- ideal zum Schneiden von Profilen, Wellblechen, Trapezblechen und Aussparungen für Anschlüsse
- Matrize und Stempel sind leicht zu ersetzen und zu schleifen
- hohe Arbeitsgeschwindigkeit bei allen stanzfähigen Werkstoffen
- optimierter Spanauswurf nach unten garantiert eine freie, ungehinderte Sicht auf die Arbeitsfläche bzw. Anriss
- unübertroffenes, emissionsfreies Funktionsprinzip
- hohe Standzeiten
- neigungsunempfindlicher Schnitt über Ränder, Nähte und überlappende Bleche bis in enge Ecken

PN 4361



PN 4360



auch als kabellose Versionen (AK 3161 und AK 3160) lieferbar

DRÄCO Trapez nibbler		Typ	PN 4361	PN 4360
Max. Schneidleistung		Art.nr.	61220	61210
Stahl	400 N/mm ²	mm	1,6	2,0
V2A	600 N/mm ²	mm	1,0	1,2
V4A	800 N/mm ²	mm	0,7	1,0
NE-Metalle	250 N/mm ²	mm	2,5	2,5
Sickentiefe max.		mm	162	79
Kleinster Radius		mm	50	70
Startloch		mm	24	24
Arbeitsgeschwindigkeit		m/min	2	2
Hübe		min ⁻¹	0-1400	0-1400
Motor Nennleistung		Watt	500	500
Gewicht		kg	2,0	1,8

PN 4361 und PN 4360	
Verschleißteile	
Stempel	41576
Matrize	41577
Verschleißplatte	41579
Linsenschraube (Torx)	41022
Optionales Zubehör	
Transportkoffer für PN 4361	42861
Transportkoffer für PN 4360	18000
Stanzöl Flasche	20198
Stanzöl Sprühflasche	20199

Die Geräte werden einsatzbereit geliefert

Andere Voltzahlen auf Anfrage